

# Manual de Serviço Dell™ Studio XPS™ 7100

[Antes de começar](#)

[Descrição geral técnica](#)

[Tampa do computador](#)

[Módulo\(s\) de memória](#)

[Moldura frontal](#)

[Suporte da placa gráfica](#)

[Placas PCI e PCI Express](#)

[Unidades](#)

[Tampa superior](#)

[Painel de E/S superior](#)

[Painel USB frontal](#)

[Conjunto Bluetooth](#)

[Módulo do botão de alimentação](#)

[Ventoinhas](#)

[Processador](#)

[Bateria de célula tipo moeda](#)

[Fonte de alimentação](#)




[Placa de sistema](#)

[Configuração do sistema](#)

[Atualizar o BIOS](#)

---

## Notas, Avisos e Advertências

-  **NOTA:** Uma NOTA fornece informações importantes para ajudar a utilizar melhor o computador.
-  **AVISO:** Um AVISO indica potenciais danos do hardware ou perda de dados e explica como evitar o problema.
-  **ADVERTÊNCIA:** Uma ADVERTÊNCIA indica potenciais danos no equipamento, lesões corporais ou mesmo morte.

---

As informações contidas neste documento estão sujeitas a alterações sem aviso prévio.  
© 2010 Dell Inc. Todos os direitos reservados.

A reprodução destes materiais, sob qualquer forma, sem a autorização por escrito da Dell Inc. é estritamente proibida.

Marcas comerciais utilizadas neste documento: *Dell*, o logótipo *DELL* e *Studio XPS* são marcas comerciais da Dell Inc.; *AMD* é uma marca registada da Advanced Micro Devices, Inc.; *Microsoft*, *Windows*, e o logótipo do botão Iniciar do *Windows* são marcas comerciais ou marcas registadas da Microsoft Corporation nos Estados Unidos e/ou noutros países.

Neste documento são mencionadas outras marcas comerciais e marcas que se referem às entidades que reinvocam as marcas ou os nomes dos seus produtos. A Dell Inc. declara que não tem interesse de propriedade sobre marcas e nomes de terceiros.

Maio de 2010 Rev. A00

Modelo: série D03M Tipo: D03M002

[Voltar à página do Índice](#)

## Antes de começar

Manual de Serviço Dell™ Studio XPS™ 7100

- [Especificações técnicas](#)
- [Ferramentas recomendadas](#)
- [Desligar o computador](#)
- [Instruções de segurança](#)

Este manual fornece as instruções de remoção e instalação dos componentes no computador. Salvo indicação em contrário, cada procedimento pressupõe que:

- 1 Executou os passos em [Desligar o computador](#) e [Instruções de segurança](#).
- 1 Leu as informações de segurança fornecidas com o computador.
- 1 Um componente pode ser colocado novamente ou, se adquirido em separado, instalado executando o procedimento de remoção pela ordem inversa.

---

## Especificações técnicas

Para obter informações sobre as especificações técnicas do seu computador, consulte o *Guia de configuração* em [support.dell.com/manuals](http://support.dell.com/manuals).

---

## Ferramentas recomendadas

As instruções descritas neste documento podem requerer as seguintes ferramentas:


- 1 Chave de fendas pequena
- 1 Chave de fendas Phillips pequena
- 1 Instrumento de plástico pontiagudo
- 1 Programa de actualização executável do BIOS disponível em [support.dell.com](http://support.dell.com)

---

## Desligar o computador

 **AVISO:** Para evitar a perda de dados, guarde e feche todos os ficheiros abertos e saia de todos os programas abertos antes de desligar o computador.




1. Guarde e feche todos os ficheiros abertos e saia de todos os programas em utilização.
2. Encerre o computador:  

Clique em **Iniciar**  e clique em **Encerrar**.
3. O computador desliga-se após a conclusão do processo de encerramento do sistema operativo.
4. Assegure-se de que o computador está desligado. Se o computador não se tiver desligado automaticamente quando encerrou o sistema operativo, prima e mantenha premido o botão de alimentação até o computador se desligar.

---

## Instruções de segurança

Utilize as directrizes de segurança seguintes para ajudar a proteger o computador de potenciais danos, e para ajudar a assegurar a sua segurança pessoal.

-  **AVERTÊNCIA:** Antes de trabalhar no interior do computador, leia as informações de segurança fornecidas com o mesmo. Para obter informações adicionais sobre melhores práticas de segurança, consulte a página inicial de Conformidade regulamentar em [www.dell.com/regulatory\\_compliance](http://www.dell.com/regulatory_compliance).
-  **AVISO:** Apenas um técnico qualificado e especializado deve efectuar reparações no seu computador. Os danos causados por assistência não autorizada pela Dell™ não são abrangidos pela garantia.
-  **AVISO:** Quando desligar um cabo, puxe pelo respectivo conector ou pela patilha, e não pelo próprio cabo. Alguns cabos contêm conectores com patilhas de bloqueio. Se estiver a desligar este tipo de cabo, pressione as patilhas de bloqueio antes de desligar o cabo. Ao separar as fichas, mantenha-as alinhadas para evitar a torção dos pinos. Para além disso, antes de ligar um cabo, verifique se ambos as fichas estão direccionadas e alinhadas correctamente.

**⚠ AVISO:** Para evitar danificar o computador, execute os seguintes passos antes de começar a efectuar qualquer procedimento no interior do mesmo.

1. Certifique-se de que a superfície de trabalho é plana e está limpa para evitar que a tampa do computador fique riscada.
2. Desligue o computador (consulte [Desligar o computador](#)) e todos os dispositivos a ele ligados.

**⚠ AVISO:** Para desligar um cabo de rede, desligue primeiro o cabo do computador e, em seguida, desligue o cabo do dispositivo de rede.

3. Desligue todos os cabos telefónicos ou de rede do computador.
4. Desligue o computador e todos os dispositivos anexados das respectivas tomadas eléctricas.
5. Desligue todos os dispositivos ligados do computador.
6. Pressione e ejecte quaisquer cartões instalados do leitor de cartões multimédia.
7. Prima e mantenha premido o botão de alimentação para ligar a placa de sistema à terra.

**⚠ AVISO:** Antes de tocar em qualquer parte interior do computador, ligue-se à terra tocando numa superfície metálica não pintada, tal como o metal na parte posterior do computador. Enquanto trabalha, toque periodicamente numa superfície metálica não pintada para dissipar a electricidade estática, uma vez que esta pode danificar os componentes internos.

---

[Voltar à página do Índice](#)

[Voltar à página do Índice](#)

## Moldura frontal

Manual de Serviço Dell™ Studio XPS™ 7100

- [Remover a moldura frontal](#)
- [Voltar a colocar a moldura frontal](#)

**⚠️ ADVERTÊNCIA:** Antes de trabalhar no interior do computador, leia as informações de segurança fornecidas com o mesmo. Para obter informações adicionais sobre melhores práticas de segurança, consulte a página inicial de Conformidade regulamentar em [www.dell.com/regulatory\\_compliance](http://www.dell.com/regulatory_compliance).

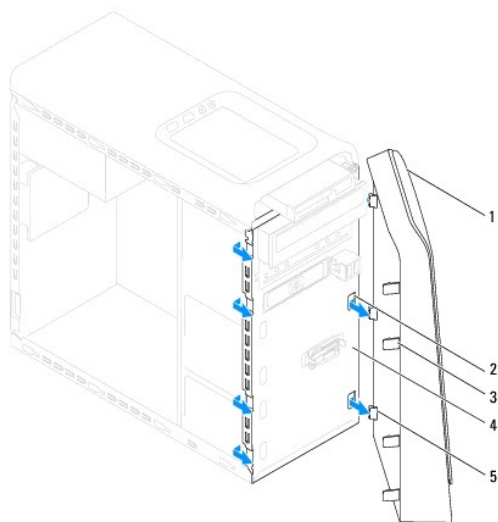
**⚠️ ADVERTÊNCIA:** Para evitar choques eléctricos, desligue sempre o computador da tomada eléctrica antes de remover a tampa.

**⚠️ ADVERTÊNCIA:** Não utilize o computador com nenhuma tampa removida (incluindo tampas do computador, molduras frontais, suportes de preenchimento, encaixes do painel frontal, etc.).

**⚠️ AVISO:** Apenas um técnico qualificado e especializado deve efectuar reparações no seu computador. Os danos causados por assistência não autorizada pela Dell™ não são abrangidos pela garantia.

### Remover a moldura frontal

1. Siga as instruções em [Antes de começar](#).
2. Remova a tampa do computador (consulte [Retirar a tampa do computador](#)).
3. Coloque o computador na posição vertical.
4. Segure e solte as patilhas da moldura frontal em sequência, uma de cada vez, retirando-as do painel frontal.
5. Rode e puxe a moldura frontal afastando-a da parte frontal do computador para soltar os ganchos da moldura frontal das ranhuras do painel frontal.



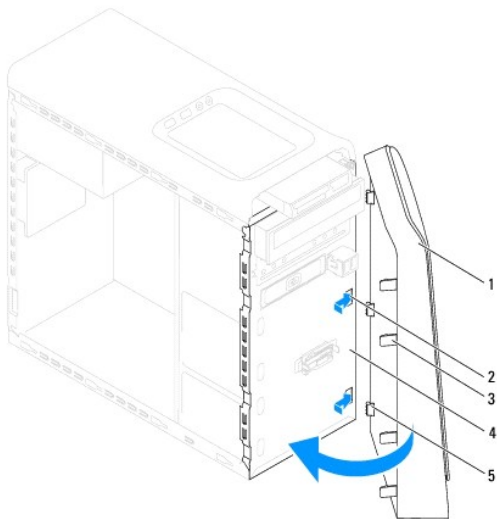
1	moldura frontal	2	ranhuras do painel frontal (3)
3	patilhas da moldura frontal (4)	4	painel frontal
5	ganchos da moldura frontal (3)		

6. Coloque a moldura frontal de parte, num local seguro.

### Voltar a colocar a moldura frontal

1. Siga as instruções em [Antes de começar](#).

2. Alinhe e introduza os ganchos da moldura frontal nas ranhuras do painel frontal.
3. Rode a moldura frontal em direcção ao computador até que as patilhas da moldura frontal encaixem no sítio.



1	moldura frontal	2	ranhuras do painel frontal (3)
3	patilhas da moldura frontal (4)	4	painel frontal
5	ganchos da moldura frontal (3)		

4. Volte a colocar a tampa do computador (consulte [Voltar a colocar a tampa do computador](#)).

---

[Voltar à página do Índice](#)

[Voltar à página do Índice](#)

## Actualizar o BIOS

### Manual de Serviço Dell™ Studio XPS™ 7100

Poderá ser necessário actualizar o BIOS quando uma nova actualização for disponibilizada ou quando substituir a placa de sistema. Para actualizar o BIOS:

1. Ligue o computador.
2. Vá a [support.dell.com/support/downloads](http://support.dell.com/support/downloads).
3. Localize o ficheiro de actualização do BIOS para o seu computador.


 **NOTA:** A Etiqueta de serviço do seu computador encontra-se numa etiqueta na parte superior do computador.

Se tiver a Etiqueta de serviço do seu computador:

- a. Clique em **Enter a Service Tag** (Introduzir uma Etiqueta de serviço).
- b. Introduza a Etiqueta de serviço no campo **Enter a service tag** (Introduzir uma Etiqueta de serviço), clique em **Go** (Ir) e continue para [etapa 4](#).

Se não tiver a Etiqueta de serviço do seu computador:

- a. Seleccione o tipo de produto na lista **Select Your Product Family** (Seleccionar a família de produtos).
- b. Seleccione a gama de produtos na lista **Select Your Product Line** (Seleccionar a linha de produtos).
- c. Seleccione o número do modelo do produto na lista **Select Your Product Model** (Seleccionar modelo do produto).

 **NOTA:** Se tiver seleccionado um modelo diferente e pretender recomeçar, clique em **Start Over** (Recomeçar) na parte superior direita do menu.

- d. Clique em **Confirm** (Confirmar).
4. Irá aparecer uma lista de resultados no ecrã. Clique em **BIOS**.
  5. Clique em **Download Now** (Transferir agora) para transferir o ficheiro mais recente do BIOS. É apresentada a janela **File Download** (Transferência de ficheiro) é apresentada.
  6. Clique em **Save** (Guardar) para guardar o ficheiro no ambiente de trabalho. O ficheiro será transferido para o ambiente de trabalho.
  7. Clique em **Close** (Fechar) quando a janela **Download Complete** (Transferência concluída) for apresentada. O ícone do ficheiro é apresentado no ambiente de trabalho com o mesmo título do ficheiro de actualização do BIOS anteriormente transferido.
  8. Clique duas vezes no ícone do ficheiro que está no ambiente de trabalho e siga as instruções apresentadas no ecrã.

---

[Voltar à página do Índice](#)

[Voltar à página do Índice](#)

## Conjunto Bluetooth

Manual de Serviço Dell™ Studio XPS™ 7100

- [Retirar o conjunto Bluetooth](#)
- [Voltar a colocar o conjunto Bluetooth](#)

**⚠️ ADVERTÊNCIA:** Antes de trabalhar no interior do computador, leia as informações de segurança fornecidas com o mesmo. Para obter informações adicionais sobre melhores práticas de segurança, consulte a página inicial de Conformidade regulamentar em [www.dell.com/regulatory\\_compliance](http://www.dell.com/regulatory_compliance).

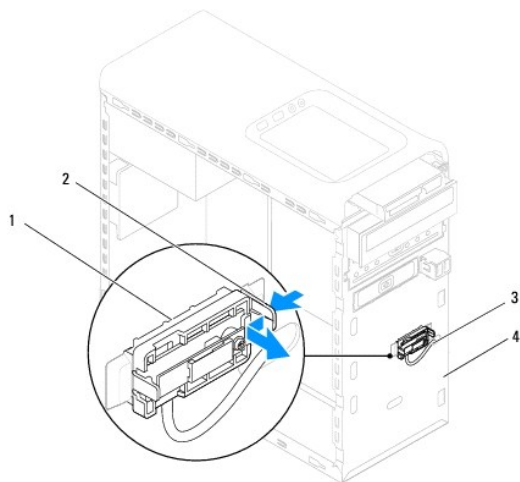
**⚠️ ADVERTÊNCIA:** Para evitar choques eléctricos, desligue sempre o computador da tomada eléctrica antes de remover a tampa.

**⚠️ ADVERTÊNCIA:** Não utilize o computador com nenhuma tampa removida (incluindo tampas do computador, molduras, suportes de preenchimento, encaixes do painel frontal, etc.).

**⚠️ AVISO:** Apenas um técnico qualificado e especializado deve efectuar reparações no seu computador. Os danos causados por assistência não autorizada pela Dell™ não são abrangidos pela garantia.

### Retirar o conjunto Bluetooth

1. Siga as instruções em [Antes de começar](#).
2. Remova a tampa do computador (consulte [Retirar a tampa do computador](#)).
3. Remova a moldura frontal (consulte [Remover a moldura frontal](#)).
4. Desligue o cabo do conjunto Bluetooth® dos conectores da placa de sistema: PWRSW1 e F\_USB4 (consulte [Componentes da placa de sistema](#)).
5. Carregue na patilha conforme ilustrado e retire o conjunto Bluetooth do painel frontal.
6. Faça deslizar e remova com cuidado o cabo do conjunto Bluetooth através da ranhura no painel frontal.



1	conjunto Bluetooth	2	patilha do conjunto Bluetooth
3	cabo do conjunto Bluetooth	4	painel frontal

7. Coloque o conjunto Bluetooth de parte num local seguro.

### Voltar a colocar o conjunto Bluetooth

1. Siga as instruções em [Antes de começar](#).

2. Faça deslizar o cabo do conjunto Bluetooth através da ranhura no painel frontal.
3. Alinhe a patilha do conjunto Bluetooth com a ranhura do conjunto Bluetooth no painel frontal.
4. Carregue na patilha do conjunto Bluetooth e empurre-a na direcção do painel frontal até encaixar no sítio.
5. Ligue o cabo do conjunto Bluetooth aos conectores da placa de sistema: PWRSW1 e F\_USB4 (consulte [Componentes da placa de sistema](#)).
6. Volte a colocar o painel frontal (consulte [Voltar a colocar a moldura frontal](#)).
7. Volte a colocar a tampa do computador (consulte [Voltar a colocar a tampa do computador](#)).
8. Ligue o computador e os dispositivos às tomadas eléctricas e ligue-os.

---

[Voltar à página do Índice](#)



[Voltar à página do Índice](#)

## Placas PCI e PCI Express

Manual de Serviço Dell™ Studio XPS™ 7100

- [Remover o suporte de retenção da placa](#)
- [Voltar a colocar o suporte de retenção da placa](#)
- [Remover as placas PCI e PCI Express](#)
- [Voltar a colocar as placas PCI e PCI Express](#)
- [Configurar o computador após remover ou instalar a placa PCI Express](#)

**⚠️ ADVERTÊNCIA:** Antes de trabalhar no interior do computador, leia as informações de segurança fornecidas com o mesmo. Para obter informações adicionais sobre melhores práticas de segurança, consulte a página inicial de Conformidade regulamentar em [www.dell.com/regulatory\\_compliance](http://www.dell.com/regulatory_compliance).

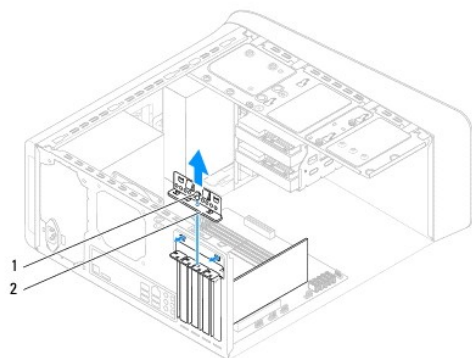
**⚠️ ADVERTÊNCIA:** Para evitar choques eléctricos, desligue sempre o computador da tomada eléctrica antes de remover a tampa.

**⚠️ ADVERTÊNCIA:** Não utilize o computador com nenhuma tampa removida (incluindo tampas do computador, molduras, suportes de preenchimento, encaixes do painel frontal, etc.).

**⚠️ AVISO:** Apenas um técnico qualificado e especializado deve efectuar reparações no seu computador. Os danos causados por assistência não autorizada pela Dell™ não são abrangidos pela garantia.

### Remover o suporte de retenção da placa

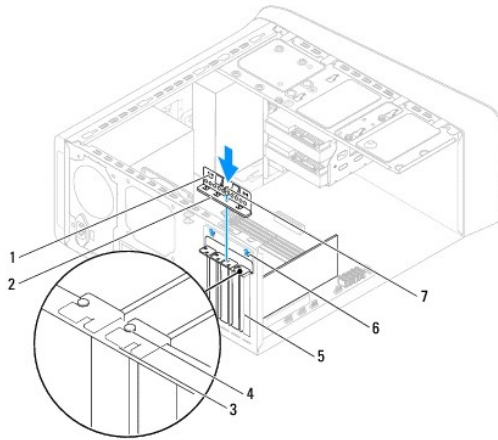
1. Siga as instruções em [Antes de começar](#).
2. Remova a tampa do computador (consulte [Retirar a tampa do computador](#)).
3. Retire o parafuso que fixa o suporte de retenção da placa.
4. Levante o suporte de retenção da placa e coloque-o de parte num local seguro.



1	parafuso	2	suporte de retenção da placa
---	----------	---	------------------------------

### Voltar a colocar o suporte de retenção da placa

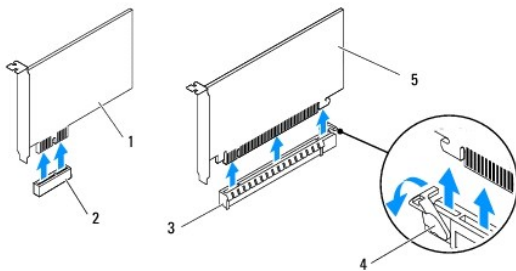
1. Siga as instruções em [Antes de começar](#).
2. Volte a colocar o suporte de retenção da placa, certificando-se de que:
  - 1 O gancho de orientação está alinhado com o entalhe de orientação.
  - 1 As partes superiores de todas as placas e suportes de preenchimento estão alinhadas com a barra de alinhamento.
  - 1 O entalhe na parte superior da placa ou do suporte de preenchimento encaixa em torno da guia de alinhamento.
3. Volte a colocar o parafuso que fixa o suporte de retenção da placa.
4. Volte a colocar a tampa do computador (consulte [Voltar a colocar a tampa do computador](#)).



1	ganchos de orientação (2)	2	suporte de retenção da placa
3	barra de alinhamento	4	guia de alinhamento
5	suporte de preenchimento	6	entalhes de orientação (2)
7	parafuso		

## Remover as placas PCI e PCI Express

1. Siga as instruções em [Antes de começar](#).
2. Remova a tampa do computador (consulte [Retirar a tampa do computador](#)).
3. Retire o suporte da placa gráfica, se aplicável (consulte [Retirar o suporte da placa gráfica](#)).
4. Remova o suporte de retenção da placa (consulte [Remover o suporte de retenção da placa](#)).
5. Desligue quaisquer cabos ligados à placa (se aplicável).
6. Remova a placa PCI Express da ranhura para cartões:
  1. Relativamente às placas PCI ou PCI Express x1, segure a placa pelos cantos superiores e solte-a do respectivo conector.
  1. Para uma placa PCI Express x16, carregue a patilha de fixação, segure na placa pelos cantos superiores e, em seguida, solte-a do respectivo conector.



1	placa PCI Express x1	2	encaixe de placa PCI Express x1
3	ranhura para placa PCI Express x16	4	patilha de fixação
5	placa PCI Express x16		

7. Caso pretenda remover a placa permanentemente, instale um suporte de preenchimento na abertura vazia do encaixe para placas.

**NOTA:** A instalação de suportes de preenchimento nas aberturas vazias do encaixe da placa é necessária para manter a certificação FCC do computador. Os suportes também impedem a acumulação de poeira e sujidade no computador.

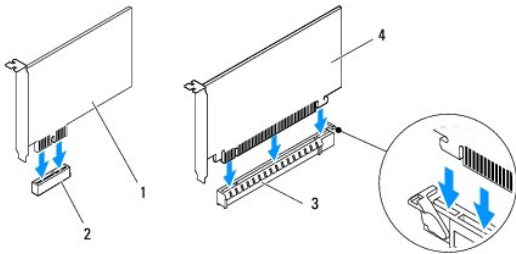
## Voltar a colocar as placas PCI e PCI Express

1. Siga as instruções em [Antes de começar](#).

2. Prepare a placa para a instalação.

Consulte a documentação fornecida com a placa para obter informações sobre a configuração da mesma, a execução de ligações internas ou para personalizá-la para o seu computador.

3. Coloque a placa PCI Express na ranhura da placa de sistema e pressione com firmeza. Certifique-se de que a placa PCI Express está devidamente instalada na ranhura.



1	placa PCI Express x1	2	encaixe de placa PCI Express x1
3	ranhura para placa PCI Express x16	4	placa PCI Express x16

4. Volte a colocar o suporte de retenção da placa (consulte [Voltar a colocar o suporte de retenção da placa](#)).

5. Ligue todos os cabos que devem estar ligados à placa.

Consulte a documentação que acompanha a placa para obter informações sobre as ligações de cabos da placa.

**AVISO:** Não faça passar os cabos da placa por cima ou por trás das placas. Os cabos passados por cima das placas podem não permitir que a tampa do computador se feche devidamente ou provocar danos no equipamento.

6. Volte a colocar o suporte da placa gráfica, se aplicável (consulte [Voltar a colocar o suporte da placa gráfica](#)).

7. Volte a colocar a tampa do computador (consulte [Voltar a colocar a tampa do computador](#)).

8. Volte a ligar o computador e os dispositivos às tomadas eléctricas e, em seguida, ligue os mesmos.

9. Para concluir a instalação, consulte [Configurar o computador após remover ou instalar a placa PCI Express](#).

## Configurar o computador após remover ou instalar a placa PCI Express

**NOTA:** Para obter informações sobre a localização dos conectores externos, consulte o *Guia de configuração*. Para obter informações sobre a instalação de controladores e software para a sua placa, consulte a documentação fornecida com a placa.

	Instalada	Removida
Placa de som	<ol style="list-style-type: none"><li>Entre na configuração do sistema (consulte <a href="#">Configuração do sistema</a>).</li><li>Aceda a <b>Onboard Audio Controller</b> (Controlador de áudio incorporado) e, em seguida, altere a definição para <b>Disabled</b> (Desactivado).</li><li>Ligue os dispositivos de áudio externos aos conectores da placa de som.</li></ol>	<ol style="list-style-type: none"><li>Entre na configuração do sistema (consulte <a href="#">Configuração do sistema</a>).</li><li>Aceda a <b>Onboard Audio Controller</b> (Controlador de áudio incorporado) e, em seguida, altere a definição para <b>Enabled</b> (Activado).</li><li>Ligue os dispositivos de áudio externos às entradas do painel posterior do computador.</li></ol>

<b>Placa de rede</b>	<ol style="list-style-type: none"><li>1. Entre na configuração do sistema (consulte <a href="#">Configuração do sistema</a>)</li><li>2. Aceda a <b>Onboard LAN Controller</b> (Controlador de LAN incorporado) e, em seguida, altere a definição para <b>Disabled</b> (Desactivado).</li><li>3. Ligue o cabo de rede ao conector da placa de rede.</li></ol>	<ol style="list-style-type: none"><li>1. Entre na configuração do sistema (consulte <a href="#">Configuração do sistema</a>)</li><li>2. Aceda a <b>Onboard LAN Controller</b> (Controlador de LAN incorporado) e, em seguida, altere a definição para <b>Enabled</b> (Activado).</li><li>3. Ligue o cabo de rede ao conector de rede integrado.</li></ol>
----------------------	--	---

---

[Voltar à página do Índice](#)

[Voltar à página do Índice](#)

## Bateria de célula tipo moeda

Manual de Serviço Dell™ Studio XPS™ 7100

- [Retirar a bateria de célula tipo moeda](#)
- [Voltar a colocar a bateria de célula tipo moeda](#)

**⚠️ ADVERTÊNCIA:** Antes de trabalhar no interior do computador, leia as informações de segurança fornecidas com o mesmo. Para obter informações adicionais sobre melhores práticas de segurança, consulte a página inicial de Conformidade regulamentar em [www.dell.com/regulatory\\_compliance](http://www.dell.com/regulatory_compliance).

**⚠️ ADVERTÊNCIA:** Uma bateria nova pode explodir se for instalada incorrectamente. Utilize apenas baterias do tipo recomendado pelo fabricante ou equivalente. Elimine as baterias gastas de acordo com as instruções do fabricante.

**⚠️ ADVERTÊNCIA:** Para evitar choques eléctricos, desligue sempre o computador da tomada eléctrica antes de remover a tampa.

**⚠️ ADVERTÊNCIA:** Não utilize o computador com nenhuma tampa removida (incluindo tampas do computador, molduras, suportes de preenchimento, encaixes do painel frontal, etc.).

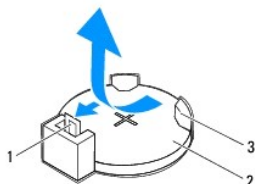
**⚠️ AVISO:** Apenas um técnico qualificado e especializado deve efectuar reparações no seu computador. Os danos causados por assistência não autorizada pela Dell™ não são abrangidos pela garantia.

### Retirar a bateria de célula tipo moeda

1. Registe todos os ecrãs da configuração do sistema (consulte [Configuração do sistema](#)) para que possa restaurar as definições correctas após instalar a nova bateria de célula tipo moeda.
2. Siga as instruções em [Antes de começar](#).
3. Remova a tampa do computador (consulte [Retirar a tampa do computador](#)).
4. Localize o encaixe da pilha na placa de sistema (consulte [Componentes da placa de sistema](#)).

**⚠️ AVISO:** Se remover a bateria do encaixe com um objecto não contudente, tenha cuidado para não tocar na placa de sistema com o objecto. Certifique-se de que o objecto é introduzido entre a bateria e o encaixe antes de tentar remover a bateria. Caso contrário, pode danificar a placa de sistema ao removê-la do encaixe ou partir as pistas do circuito na placa de sistema.

5. Pressione a alavanca de libertação da bateria para remover a mesma.

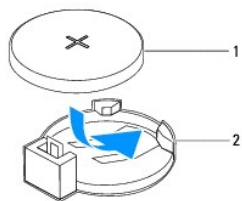


1	patilha de libertação da bateria	2	bateria de célula tipo moeda
3	encaixe da bateria		

6. Coloque a bateria de parte num local seguro.

### Voltar a colocar a bateria de célula tipo moeda

1. Siga as instruções em [Antes de começar](#).
2. Introduza a nova bateria de célula tipo moeda (CR2032) no encaixe com o lado "+" virado para cima e, em seguida, encaixe-a no devido lugar.



1	bateria de célula tipo moeda	2	encaixe da bateria
---	------------------------------	---	--------------------

3. Volte a colocar a tampa do computador (consulte [Voltar a colocar a tampa do computador](#)).
4. Ligue o computador e os dispositivos às tomadas eléctricas e, em seguida, ligue-os.
5. Introduza a configuração do sistema (consulte [Configuração do sistema](#)) e restaure as definições que gravou em [etapa 1](#).

---

[Voltar à página do Índice](#)

[Voltar à página do Índice](#)

## Tampa do computador

Manual de Serviço Dell™ Studio XPS™ 7100

- [Retirar a tampa do computador](#)
- [Voltar a colocar a tampa do computador](#)

**⚠️ ADVERTÊNCIA:** Antes de trabalhar no interior do computador, leia as informações de segurança fornecidas com o mesmo. Para obter informações adicionais sobre melhores práticas de segurança, consulte a página inicial de Conformidade regulamentar em [www.dell.com/regulatory\\_compliance](http://www.dell.com/regulatory_compliance).

**⚠️ ADVERTÊNCIA:** Como forma de protecção contra a possibilidade de choques eléctricos, laceração devido às lâminas em movimento da ventoinha ou outros ferimentos inesperados, desligue sempre o seu computador da tomada eléctrica antes de remover a tampa.

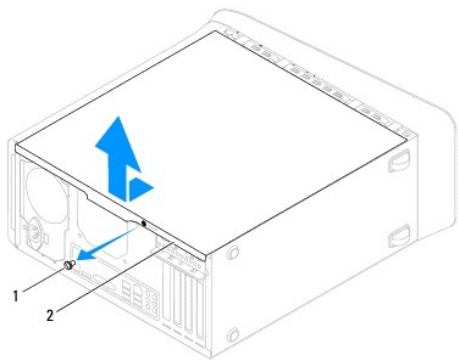
**⚠️ ADVERTÊNCIA:** Não utilize o computador com nenhuma tampa removida (incluindo tampas do computador, molduras, suportes de preenchimento, encaixes do painel frontal, etc.).

**⚠️ AVISO:** Apenas um técnico qualificado e especializado deve efectuar reparações no seu computador. Os danos causados por assistência não autorizada pela Dell™ não são abrangidos pela garantia.

**⚠️ AVISO:** Certifique-se de que existe espaço suficiente para suportar o computador com a tampa retirada — pelo menos 30 cm de espaço sobre uma mesa.

### Retirar a tampa do computador

1. Siga as instruções em [Antes de começar](#).
2. Coloque o computador de lado com a tampa voltada para cima.
3. Retire o parafuso de orelhas que fixa a tampa do computador à estrutura, utilizando uma chave de parafusos, se necessário.
4. Retire a tampa do computador fazendo-a deslizar para fora da parte frontal do computador.
5. Levante a tampa do computador e coloque-a de parte num local seguro.

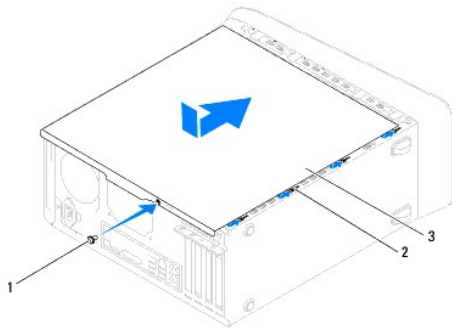


1	parafuso de orelhas	2	tampa do computador
---	---------------------	---	---------------------

### Voltar a colocar a tampa do computador

1. Siga as instruções em [Antes de começar](#).
2. Ligue todos os cabos e dobre-os de modo a não atrapalharem.
3. Certifique-se de que não deixa ferramentas ou peças extra no interior do computador.
4. Alinhe as patilhas na parte inferior da tampa do computador com os encaixes localizados ao longo da extremidade da estrutura.
5. Pressione a tampa do computador e deslize-a em direcção à parte frontal do computador.

6. Volte a colocar o parafuso de orelhas que fixa a tampa do computador à estrutura.



1	parafuso de orelhas	2	ranhuras
3	tampa do computador		

7. Coloque o computador na posição vertical.

---

[Voltar à página do Índice](#)



[Voltar à página do Índice](#)

## Processador

### Manual de Serviço Dell™ Studio XPS™ 7100

- [Retirar o processador](#)
- [Voltar a colocar o processador](#)

**⚠️ ADVERTÊNCIA:** Antes de trabalhar no interior do computador, leia as informações de segurança fornecidas com o mesmo. Para obter informações adicionais sobre os melhores procedimentos de segurança, consulte a página inicial da conformidade de regulamentos em [www.dell.com/regulatory\\_compliance](http://www.dell.com/regulatory_compliance).

**⚠️ ADVERTÊNCIA:** Para evitar choques eléctricos, desligue sempre o computador da tomada eléctrica antes de remover a tampa.

**⚠️ ADVERTÊNCIA:** Não utilize o computador com nenhuma tampa removida (incluindo tampas do computador, molduras, suportes de preenchimento, encaixes do painel frontal, etc.).

**⚠️ AVISO:** Apenas um técnico qualificado e especializado deve efectuar reparações no seu computador. Os danos causados por intervenções não autorizadas pela Dell™ não são abrangidos pela garantia.

**⚠️ AVISO:** Não execute os passos seguintes, excepto se estiver familiarizado com a remoção e substituição de hardware. A execução incorrecta destes passos pode danificar a placa de sistema. Para contactar a Dell para obter assistência técnica, consulte o *Guia de configuração*.

## Retirar o processador

1. Siga as instruções em [Antes de começar](#).
2. Remova a tampa do computador (consulte [Retirar a tampa do computador](#)).

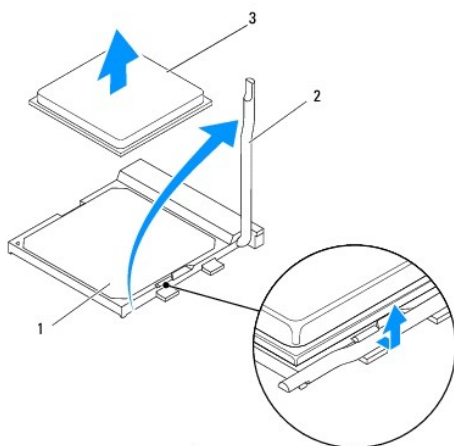
**⚠️ AVISO:** Apenas um técnico qualificado e especializado deve efectuar reparações no seu computador. Os danos causados por intervenções não autorizadas pela Dell™ não são abrangidos pela garantia.

**⚠️ AVISO:** Apesar da protecção plástica, o conjunto da ventoinha e dissipador de calor do processador poderá aquecer bastante durante um funcionamento normal. Certifique-se de que o deixa arrefecer devidamente antes de lhe tocar.

3. Remova o conjunto da ventoinha e dissipador de calor do processador (consulte [Remover o conjunto da ventoinha e dissipador de calor do processador](#)).

**🔧 NOTA:** A menos que seja necessário uma nova ventoinha e dissipador de calor para o novo processador, volte a utilizar o conjunto da ventoinha e do dissipador de calor do processador original quando substituir o processador.

4. Prima e empurre para baixo e para fora a alavanca de libertação para a soltar da patilha que a segura.



1	encaixe	2	alavanca de libertação
3	processador		

△ **AVISO:** Ao remover o processador, não toque em nenhum dos pinos no interior do encaixe, nem deixe cair objectos sobre os pinos do encaixe.

5. Levante cuidadosamente o processador para o remover do encaixe.

Deixe a alavanca expandida na posição de desbloqueio para que o encaixe esteja pronto para o novo processador.

---

## Voltar a colocar o processador

△ **AVISO:** Ligue-se à terra tocando numa superfície metálica não pintada na parte posterior do computador.

△ **AVISO:** Ao substituir o processador, não toque em nenhum dos pinos no interior do encaixe, nem deixe cair objectos sobre os pinos no encaixe.

1. Siga as instruções em [Antes de começar](#).

2. Desempacote o novo processador, tendo o cuidado de não tocar na parte inferior do mesmo.

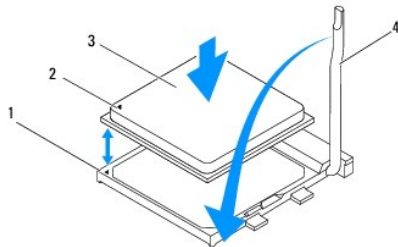
△ **AVISO:** Deve posicionar o processador correctamente no encaixe, de forma a evitar danos permanentes no processador e no computador quando **ligar este último**.

3. Se a alavanca de desbloqueio no encaixe não estiver completamente expandida, coloque-a nessa posição.

4. Alinhe os cantos do pino 1 do processador e do encaixe.

△ **AVISO:** Para evitar danos, certifique-se de que o processador está devidamente alinhado com o encaixe e não utilize força excessiva quando instalar o processador.

5. Coloque o processador no encaixe com cuidado e certifique-se de que o processador está correctamente posicionado.



1	encaixe	2	indicador do pino 1 do processador
3	processador	4	alavanca de desbloqueio

6. Rode a alavanca de desbloqueio do encaixe para trás em direcção ao encaixe e encaixe-a no sítio para fixar o processador.

7. Limpe a massa térmica da parte inferior do dissipador de calor.

△ **AVISO:** Certifique-se de que aplica nova massa térmica. A nova massa térmica é essencial para assegurar uma ligação térmica adequada, que constitui um requisito para a obtenção de um óptimo funcionamento do processador.

8. Aplique a nova massa térmica na parte superior do processador.

9. Volte a colocar o conjunto da ventoinha e dissipador de calor do processador (consulte [Voltar a colocar o conjunto da ventoinha e dissipador de calor do processador](#)).

△ **AVISO:** Certifique-se de que o conjunto da ventoinha e dissipador de calor do processador estão correctamente instalados e fixos.

10. Volte a colocar a tampa do computador (consulte [Voltar a colocar a tampa do computador](#)).

---

[Voltar à página do Índice](#)

[Voltar à página do Índice](#)

## Unidades

### Manual de Serviço Dell™ Studio XPS™ 7100

- [Unidade de disco rígido](#)
- [Unidade óptica](#)
- [Leitor de cartões multimédia](#)

**⚠ ADVERTÊNCIA:** Antes de trabalhar no interior do computador, leia as informações de segurança fornecidas com o mesmo. Para obter informações adicionais sobre os melhores procedimentos de segurança, consulte a página inicial da conformidade de regulamentos em [www.dell.com/regulatory\\_compliance](http://www.dell.com/regulatory_compliance).

**⚠ ADVERTÊNCIA:** Para evitar choques eléctricos, desligue sempre o computador da tomada eléctrica antes de remover a tampa.

**⚠ ADVERTÊNCIA:** Não utilize o computador com nenhuma tampa removida (incluindo tampas do computador, molduras, suportes de preenchimento, encaixes do painel frontal, etc.).

**⚠ AVISO:** Apenas um técnico qualificado e especializado deve efectuar reparações no seu computador. Os danos causados por intervenções não autorizadas pela Dell™ não são abrangidos pela garantia.

## Unidade de disco rígido

### Retirar a unidade de disco rígido primária

**⚠ AVISO:** Se vai substituir uma unidade de disco rígido que contém dados importantes, efectue uma cópia de segurança dos ficheiros antes de iniciar este procedimento.

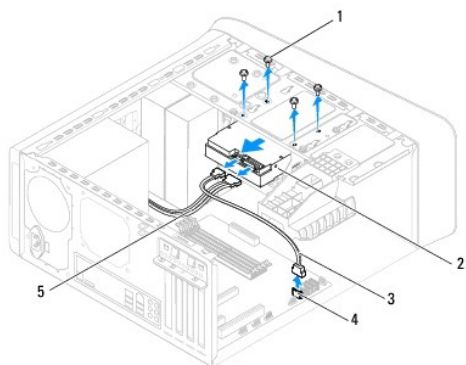
1. Siga as instruções em [Antes de começar](#).
2. Remova a tampa do computador (consulte [Retirar a tampa do computador](#)).
3. Desligue os cabos de alimentação e de dados da unidade de disco rígido.

**📌 NOTA:** Se não estiver a substituir a unidade de disco rígido neste momento, desligue a outra extremidade do cabo de dados do conector da placa de sistema e coloque-o de parte. Pode utilizar o cabo de dados para instalar uma unidade de disco rígido posteriormente.

4. Remova os quatro parafusos que fixam a unidade de disco rígido à estrutura.

**⚠ AVISO:** Certifique-se de que não arranha a placa de circuitos da unidade de disco rígido ao retirar ou ao colocar novamente a unidade de disco rígido.

5. Faça deslizar a unidade de disco rígido para fora em direcção à parte posterior do computador.

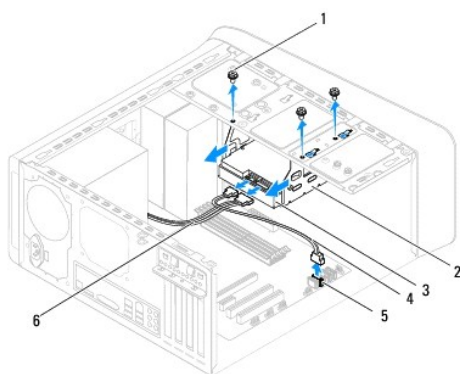


1	parafusos (4)	2	unidade de disco rígido principal
3	cabo de dados	4	conector SATA
5	cabo de alimentação		

6. Se alterar a configuração da unidade ao remover o disco rígido, certifique-se de que aplica essas alterações na configuração do sistema (consulte [Configuração do sistema](#)).

## Retirar a caixa da unidade de disco rígido

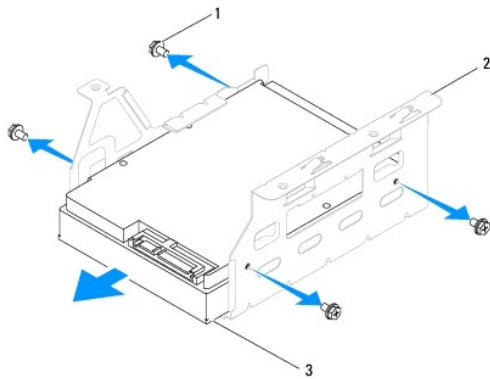
1. Siga as instruções em [Antes de começar](#).
2. Remova a tampa do computador (consulte [Retirar a tampa do computador](#)).
3. Retire a unidade de disco rígido primária (consulte [Retirar a unidade de disco rígido primária](#)).
4. Remova os três parafusos que fixam a caixa da unidade de disco rígido à estrutura.
5. Se aplicável, desligue os cabos de alimentação e de dados da unidade de disco rígido secundária (consulte [Componentes da placa de sistema](#)).
6. Faça deslizar a caixa da unidade de disco rígido em direcção à parte posterior da estrutura.



1	parafusos (3)	2	caixa da unidade de disco rígido
3	unidade de disco rígido secundária	4	cabo de dados
5	conector SATA	6	cabo de alimentação

## Retirar a unidade de disco rígido secundária

1. Siga as instruções em [Antes de começar](#).
2. Remova a tampa do computador (consulte [Retirar a tampa do computador](#)).
3. Retire a unidade de disco rígido primária (consulte [Retirar a unidade de disco rígido primária](#)).
4. Retire a caixa da unidade de disco rígido (consulte [Retirar a caixa da unidade de disco rígido](#)).
5. Remova os quatro parafusos que fixam a unidade de disco rígido secundária à respectiva caixa.
6. Faça deslizar a unidade de disco rígido secundária para fora da caixa da unidade de disco rígido.



1	parafusos (4)	2	caixa da unidade de disco rígido
3	unidade de disco rígido secundária		

### **Voltar a colocar a unidade de disco rígido secundária**

1. Siga as instruções em [Antes de começar](#).
2. Verifique a documentação que acompanha a unidade para verificar que está configurada para o seu computador.
3. Faça deslizar a unidade de disco rígido secundária para dentro da caixa da unidade de disco rígido.
4. Alinhe os orifícios dos parafusos da unidade de disco rígido com os orifícios dos parafusos da caixa na unidade de disco rígido.
5. Volte a colocar os quatro parafusos que fixam a unidade de disco rígido secundária à caixa da unidade de disco rígido.

### **Voltar a colocar a caixa da unidade de disco rígido**

1. Siga as instruções em [Antes de começar](#).
2. Alinhe os orifícios dos parafusos na caixa da unidade de disco rígido com os orifícios dos parafusos na estrutura.
3. Volte a colocar os três parafusos que fixam a caixa da unidade de disco rígido à estrutura.
4. Se aplicável, ligue os cabos de alimentação e de dados à unidade de disco rígido secundária (consulte [Componentes da placa de sistema](#)).

### **Voltar a colocar a unidade de disco rígido primária**


1. Siga as instruções em [Antes de começar](#).
2. Verifique a documentação que acompanha a unidade para verificar que está configurada para o seu computador.
3. Faça deslizar a unidade de disco rígido primária para dentro da caixa da unidade de disco rígido.
4. Alinhe os orifícios dos parafusos na unidade de disco rígido primária com os orifícios dos parafusos na estrutura.
5. Remova os quatro parafusos que fixam a unidade de disco rígido primária à estrutura.
6. Se aplicável, ligue os cabos de alimentação e de dados à unidade de disco rígido primária (consulte [Componentes da placa de sistema](#)).
7. Volte a colocar a tampa do computador (consulte [Voltar a colocar a tampa do computador](#)).
8. Ligue o computador e os dispositivos às tomadas eléctricas e, em seguida, ligue-os.
9. Consulte a documentação fornecida com a unidade para obter instruções sobre a instalação de software necessário ao funcionamento da unidade.

10. Verifique, na configuração do sistema, se a configuração das unidades se alterou (consulte [Configuração do sistema](#)).

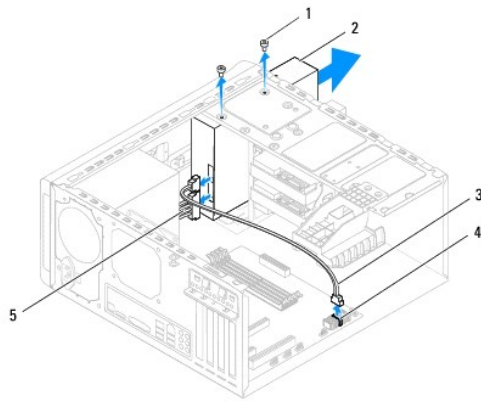
## Unidade óptica

### Retirar a unidade óptica

1. Siga as instruções em [Antes de começar](#).
2. Remova a tampa do computador (consulte [Retirar a tampa do computador](#)).
3. Remova a moldura frontal (consulte [Remover a moldura frontal](#)).
4. Desligue os cabos de alimentação e de dados da unidade óptica.

 **NOTA:** Se não estiver a substituir a unidade óptica neste momento, desligue a outra extremidade do cabo de dados do conector da placa de sistema e coloque-o de parte. Pode utilizar o cabo de dados para instalar uma unidade óptica posteriormente.

5. Retire os dois parafusos que fixam a unidade óptica à estrutura.
6. Empurre e faça deslizar a unidade óptica para fora através da parte frontal do computador.

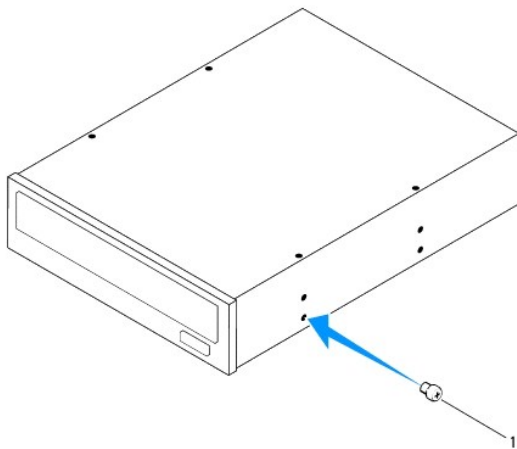


1	parafusos (2)	2	unidade óptica
3	cabo de dados	4	conector SATA
5	cabo de alimentação		

7. Coloque a unidade óptica de parte num local seguro.

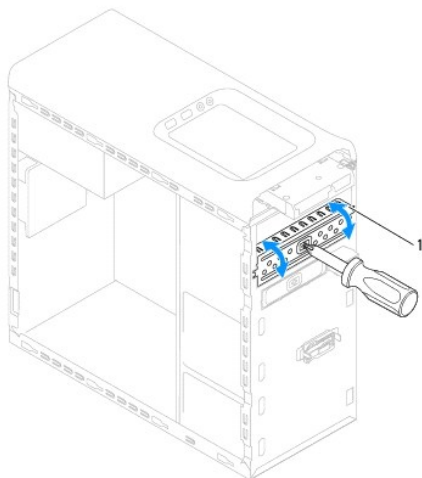
### Voltar a colocar a unidade óptica

1. Siga as instruções em [Antes de começar](#).
2. Retire o parafuso da unidade óptica antiga e introduza-o na unidade óptica nova.



1 parafuso

3. Para instalar uma unidade óptica secundária, insira uma chave de fendas e rode-a para remover a chapa metálica.
4. Puxe a chapa metálica para fora da estrutura.



1 chapa metálica

5. Desloque cuidadosamente a unidade óptica para o respectivo compartimento a partir da parte frontal do computador.
6. Alinhe os orifícios dos parafusos na unidade óptica com os orifícios na estrutura.
7. Volte a colocar os dois parafusos que fixam a unidade de disco rígido à estrutura.
8. Ligue os cabos de alimentação e de dados à unidade óptica (consulte [Componentes da placa de sistema](#)).
9. Volte a colocar o painel frontal (consulte [Voltar a colocar a moldura frontal](#)).
10. Volte a colocar a tampa do computador (consulte [Voltar a colocar a tampa do computador](#)).
11. Ligue o computador e os dispositivos às tomadas eléctricas e ligue-os.
12. Consulte a documentação fornecida com a unidade para obter instruções sobre a instalação de software necessário ao funcionamento da unidade.
13. Verifique, na configuração do sistema, se a configuração das unidades se alterou (consulte [Configuração do sistema](#)).

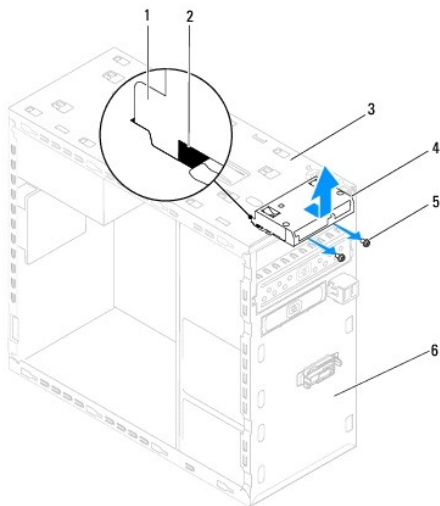


---

## Leitor de cartões multimédia

### Retirar o leitor de cartões multimédia

1. Siga as instruções em [Antes de começar](#).
2. Remova a tampa do computador (consulte [Retirar a tampa do computador](#)).
3. Remova a moldura frontal (consulte [Remover a moldura frontal](#)).
4. Remova a unidade óptica (consulte [Retirar a unidade óptica](#)).
5. Retire a tampa superior (consulte [Retirar a tampa superior](#)).
6. Retire os dois parafusos que fixam o leitor de cartões multimédia ao painel frontal. Os parafusos encontram-se por baixo do leitor de cartões multimédia.
7. Desligue o cabo do leitor de cartões multimédia do conector da placa de sistema F\_USB1 (consulte [Componentes da placa de sistema](#)).
8. Faça deslizar e levante o leitor de cartões multimédia para o remover do painel superior.



1	guias do leitor de cartões multimédia	2	ranhuras (2)
3	painel superior	4	leitor de cartões multimédia
5	parafusos (2)	6	painel frontal

### Voltar a colocar o leitor de cartões multimédia

1. Siga as instruções em [Antes de começar](#).
2. Faça deslizar com cuidado as guias do leitor de cartões multimédia pelas ranhuras no painel superior.
3. Volte a colocar os dois parafusos que fixam o leitor de cartões multimédia ao painel frontal.
4. Ligue o cabo do leitor de cartões multimédia ao conector da placa de sistema F\_USB1 (consulte [Componentes da placa de sistema](#)).
5. Volte a colocar a tampa superior (consulte [Voltar a colocar a tampa superior](#)).
6. Volte a colocar a unidade óptica (consulte [Voltar a colocar a unidade óptica](#)).

7. Volte a colocar o painel frontal (consulte [Voltar a colocar a moldura frontal](#)).
8. Volte a colocar a tampa do computador (consulte [Voltar a colocar a tampa do computador](#)).
9. Ligue o computador e os dispositivos às tomadas eléctricas e, em seguida, ligue-os.

---

[Voltar à página do Índice](#)

[Voltar à página do Índice](#)

## Ventoinhas

### Manual de Serviço Dell™ Studio XPS™ 7100

- [Ventoinha da estrutura](#)
- [Conjunto da ventoinha e dissipador de calor do processador](#)

**⚠️ ADVERTÊNCIA:** Antes de trabalhar no interior do computador, leia as informações de segurança fornecidas com o mesmo. Para obter informações adicionais sobre os melhores procedimentos de segurança, consulte a página inicial da conformidade de regulamentos em [www.dell.com/regulatory\\_compliance](http://www.dell.com/regulatory_compliance).

**⚠️ ADVERTÊNCIA:** Para evitar choques eléctricos, desligue sempre o computador da tomada eléctrica antes de remover a tampa.

**⚠️ ADVERTÊNCIA:** Não utilize o computador com nenhuma tampa removida (incluindo tampas do computador, molduras, suportes de preenchimento, encaixes do painel frontal, etc.).

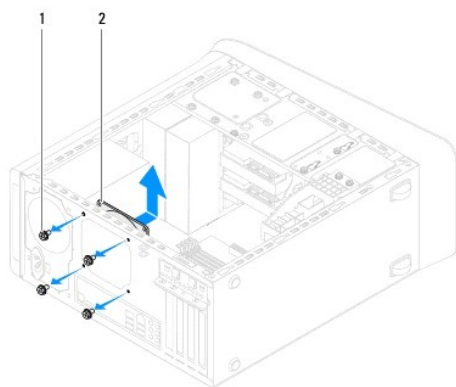
**⚠️ AVISO:** Apenas um técnico qualificado e especializado deve efectuar reparações no seu computador. Os danos causados por intervenções não autorizadas pela Dell™ não são abrangidos pela garantia.

## Ventoinha da estrutura

### Remover a ventoinha da estrutura

**⚠️ AVISO:** Não toque nas lâminas da ventoinha durante a remoção da ventoinha da estrutura já que isso poderia danificá-la.

1. Siga as instruções em [Antes de começar](#).
2. Remova a tampa do computador (consulte [Retirar a tampa do computador](#)).
3. Desligue o cabo da ventoinha da estrutura do conector da placa à estrutura SYS\_FAN1 (consulte [Componentes da placa de sistema](#)).
4. Retire os quatro parafusos que fixam a ventoinha à estrutura.
5. Deslize e levante a ventoinha da estrutura do computador conforme ilustrado.



1	parafusos (4)	2	ventoinha da estrutura
---	---------------	---	------------------------

### Voltar a colocar a ventoinha da estrutura

1. Siga as instruções em [Antes de começar](#).
2. Alinhe os orifícios dos parafusos na ventoinha da estrutura com os orifícios dos parafusos na estrutura.

3. Volte a colocar os quatro parafusos que fixam a ventoinha à estrutura.
4. Ligue o cabo da ventoinha da estrutura ao conector da placa do sistema SYS\_FAN1 (consulte [Componentes da placa de sistema](#)).
5. Volte a colocar a tampa do computador (consulte [Voltar a colocar a tampa do computador](#)).

## Conjunto da ventoinha e dissipador de calor do processador

**⚠️ ADVERTÊNCIA:** Apesar da protecção plástica, o conjunto da ventoinha e dissipador de calor do processador poderá aquecer bastante durante um funcionamento normal. Certifique-se de que o deixa arrefecer devidamente antes de lhe tocar.

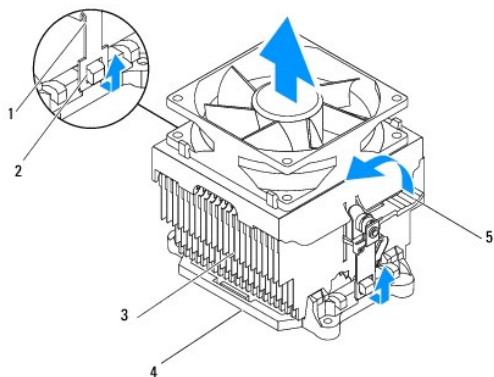
**⚠️ AVISO:** O conjunto da ventoinha e dissipador de calor do processador constitui uma única unidade. Não tente retirar a ventoinha separadamente.

## Remover o conjunto da ventoinha e dissipador de calor do processador

1. Siga as instruções em [Antes de começar](#).
2. Remova a tampa do computador (consulte [Retirar a tampa do computador](#)).
3. Desligue o cabo da ventoinha do processador do conector da placa do sistema CPU\_FAN1 (consulte [Componentes da placa de sistema](#)).
4. Rode a alavanca no sentido anti-horário.
5. Puxe e levante o grampo das patilhas em cada lado do conjunto do dissipador de calor.

**⚠️ AVISO:** Quando retirar o conjunto da ventoinha e dissipador de calor do processador, coloque-o voltado ao contrário ou de lado para evitar danificar a interface térmica do dissipador de calor.

6. Retire o conjunto da ventoinha e dissipador de calor do processador do computador.



1	grampos (2)	2	patilhas (2)
3	conjunto da ventoinha e dissipador de calor do processador	4	suporte
5	alavanca		

## Voltar a colocar o conjunto da ventoinha e dissipador de calor do processador

1. Siga as instruções em [Antes de começar](#).
2. Limpe a massa térmica da parte inferior do dissipador de calor.

**⚠️ AVISO:** Certifique-se de que aplica nova massa térmica. A nova massa térmica é essencial para assegurar uma ligação térmica adequada, que constitui um requisito para a obtenção de um óptimo funcionamento do processador.

3. Aplique a nova massa térmica na parte superior do processador.
  4. Coloque o conjunto da ventoinha e dissipador de calor do processador sobre o processador.
  5. Alinhe os grampos no conjunto da ventoinha e dissipador de calor do processador com as patilhas no suporte.
  6. Empurre os grampos em direcção às patilhas até prenderem em cada lado do conjunto da ventoinha e dissipador de calor do processador.
  7. Rode a alavanca no sentido horário até fixar o conjunto da ventoinha e dissipador de calor do processador ao suporte.
  8. Ligue o cabo do conjunto da ventoinha e dissipador de calor do processador ao conector CPU\_FAN1 da placa de sistema (consulte [Componentes da placa de sistema](#)).
  9. Volte a colocar a tampa do computador (consulte [Voltar a colocar a tampa do computador](#)).
  10. Ligue o computador e os dispositivos às tomadas eléctricas e ligue-os.
- 

[Voltar à página do Índice](#)

[Voltar à página do Índice](#)

## Painel USB frontal

Manual de Serviço Dell™ Studio XPS™ 7100

- [Retirar o painel USB frontal](#)
- [Voltar a colocar o painel USB frontal](#)

**⚠ ADVERTÊNCIA:** Antes de trabalhar no interior do computador, leia as informações de segurança fornecidas com o mesmo. Para obter informações adicionais sobre os melhores procedimentos de segurança, consulte a página inicial da conformidade de regulamentos em [www.dell.com/regulatory\\_compliance](http://www.dell.com/regulatory_compliance).

**⚠ ADVERTÊNCIA:** Para evitar choques eléctricos, desligue sempre o computador da tomada eléctrica antes de remover a tampa.

**⚠ ADVERTÊNCIA:** Não utilize o computador com nenhuma tampa removida (incluindo tampas do computador, molduras, suportes de preenchimento, encaixes do painel frontal, etc.).

**⚠ AVISO:** Apenas um técnico qualificado e especializado deve efectuar reparações no seu computador. Os danos causados por intervenções não autorizadas pela Dell™ não são abrangidos pela garantia.

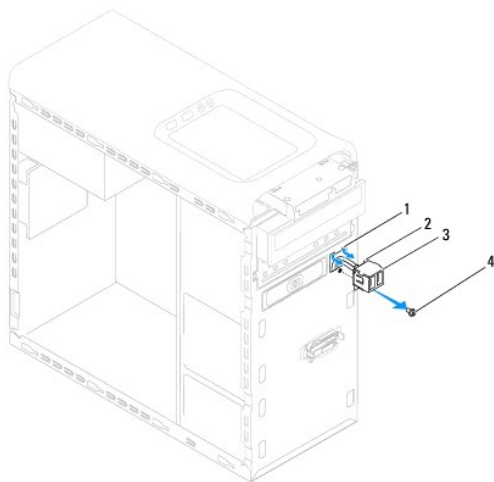
### Retirar o painel USB frontal

**📌 NOTA:** Anote o encaminhamento de todos os cabos quando os remover, para que possa reencaminhá-los correctamente ao instalar o novo painel USB frontal.

1. Siga as instruções em [Antes de começar](#).
2. Remova a tampa do computador (consulte [Retirar a tampa do computador](#)).
3. Remova a moldura frontal (consulte [Remover a moldura frontal](#)).


**⚠ AVISO:** Deslize cuidadosamente o painel USB frontal, removendo-o do computador. A falta de atenção poderá resultar em danos nos conectores dos cabos e nos grampos de encaminhamento dos cabos.

4. Desligue os cabos do painel USB frontal do conector da placa de sistema F\_USB2 (consulte [Componentes da placa de sistema](#)).
5. Retire o parafuso que fixa o painel USB frontal ao painel frontal.
6. Deslize o painel USB frontal para baixo para soltar os grampos do painel frontal e depois retire-o.



1	encaixe do grampo do painel USB frontal	2	grampos (2)
3	painel USB frontal	4	parafuso

## Voltar a colocar o painel USB frontal

 **AVISO:** Tome todo o cuidado para não danificar os conectores dos cabos e os grampos de encaminhamento dos cabos quando deslizar o painel USB frontal para dentro do respectivo encaixe do grampo.

1. Siga as instruções em [Antes de começar](#).
2. Alinhe e faça deslizar os grampos do painel USB frontal para dentro da ranhura do grampo do painel USB frontal.
3. Volte a colocar o parafuso que fixa o painel USB frontal ao painel frontal.
4. Ligue os cabos do painel USB frontal ao conector da placa de sistema F\_USB2 (consulte [Componentes da placa de sistema](#)).
5. Volte a colocar o painel frontal (consulte [Voltar a colocar a moldura frontal](#)).
6. Volte a colocar a tampa do computador (consulte [Voltar a colocar a tampa do computador](#)).
7. Ligue o computador e os dispositivos às tomadas eléctricas e ligue-os.

---

[Voltar à página do Índice](#)

[Voltar à página do Índice](#)

## Suporte da placa gráfica

Manual de Serviço Dell™ Studio XPS™ 7100

- [Retirar o suporte da placa gráfica](#)
- [Voltar a colocar o suporte da placa gráfica](#)

**⚠ ADVERTÊNCIA:** Antes de trabalhar no interior do computador, leia as informações de segurança fornecidas com o mesmo. Para obter informações adicionais sobre os melhores procedimentos de segurança, consulte a página inicial da conformidade de regulamentos em [www.dell.com/regulatory\\_compliance](http://www.dell.com/regulatory_compliance).

**⚠ ADVERTÊNCIA:** Para evitar choques eléctricos, desligue sempre o computador da tomada eléctrica antes de remover a tampa.

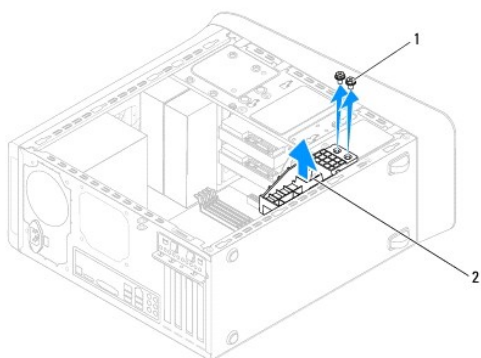
**⚠ ADVERTÊNCIA:** Não utilize o computador com nenhuma tampa removida (incluindo tampas do computador, molduras, suportes de preenchimento, encaixes do painel frontal, etc.).

**⚠ AVISO:** Apenas um técnico qualificado e especializado deve efectuar reparações no seu computador. Os danos causados por intervenções não autorizadas pela Dell™ não são abrangidos pela garantia.

**📌 NOTA:** O suporte da placa gráfica só vem incluído no seu computador se tiver encomendado uma placa gráfica de largura dupla.

### Retirar o suporte da placa gráfica

1. Siga as instruções em [Antes de começar](#).
2. Remova a tampa do computador (consulte [Retirar a tampa do computador](#)).
3. Retire os dois parafusos que fixam o suporte da placa gráfica à estrutura.
4. Retire o suporte da placa gráfica da estrutura.
5. Coloque o suporte da placa gráfica de parte, num local seguro.



1	parafusos (2)	2	suporte da placa gráfica
---	---------------	---	--------------------------

### Voltar a colocar o suporte da placa gráfica

1. Siga as instruções em [Antes de começar](#).
2. Alinhe os orifícios dos parafusos no suporte da placa gráfica com os orifícios dos parafusos na estrutura.
3. Volte a colocar os dois parafusos que fixam o suporte da placa gráfica à estrutura.
4. Volte a colocar a tampa do computador (consulte [Voltar a colocar a tampa do computador](#)).

[Voltar à página do Índice](#)





[Voltar à página do Índice](#)

## Módulo(s) de memória

Manual de Serviço Dell™ Studio XPS™ 7100

- [Retirar o\(s\) módulo\(s\) de memória](#)
- [Voltar a colocar o\(s\) módulo\(s\) de memória](#)

**⚠️ ADVERTÊNCIA:** Antes de trabalhar no interior do computador, leia as informações de segurança fornecidas com o mesmo. Para obter informações adicionais sobre os melhores procedimentos de segurança, consulte a página inicial da conformidade de regulamentos em [www.dell.com/regulatory\\_compliance](http://www.dell.com/regulatory_compliance).

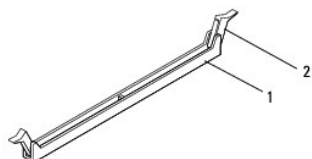
**⚠️ ADVERTÊNCIA:** Para evitar choques eléctricos, desligue sempre o computador da tomada eléctrica antes de remover a tampa.

**⚠️ ADVERTÊNCIA:** Não utilize o computador com nenhuma tampa removida (incluindo tampas do computador, molduras, suportes de preenchimento, encaixes do painel frontal, etc.).

**⚠️ AVISO:** Apenas um técnico qualificado e especializado deve efectuar reparações no seu computador. Os danos causados por intervenções não autorizadas pela Dell™ não são abrangidos pela garantia.

### Retirar o(s) módulo(s) de memória

1. Siga as instruções em [Antes de começar](#).
2. Remova a tampa do computador (consulte [Retirar a tampa do computador](#)).
3. Localize o(s) módulo(s) de memória na placa de sistema (consulte [Componentes da placa de sistema](#)).
4. Pressione o gancho de fixação em cada uma das extremidades do conector do módulo de memória.



1	conector do módulo de memória	2	gancho de retenção
---	-------------------------------	---	--------------------

5. Segure o módulo de memória e puxe-o para cima.

Se for difícil remover o módulo de memória, mova-o cuidadosamente para trás e para a frente para o remover do conector.

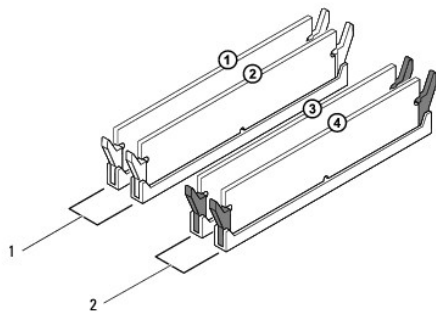
### Voltar a colocar o(s) módulo(s) de memória

1. Siga as instruções em [Antes de começar](#).
2. Pressione o gancho de fixação em cada uma das extremidades do conector do módulo de memória.

**⚠️ AVISO:** Apenas um técnico qualificado e especializado deve efectuar reparações no seu computador. Os danos causados por intervenções não autorizadas pela Dell™ não são abrangidos pela garantia.

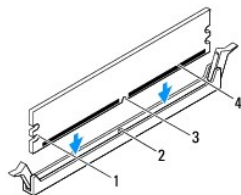
**⚠️ AVISO:** Não instale módulos de memória ECC.

**⚠️ AVISO:** Se retirar o(s) módulo(s) de memória original(ais) do computador durante uma actualização de memória, mantenha-o(s) separado(s) do(s) módulo(s) novo(s) que poderá eventualmente ter, mesmo que o(s) tenha adquirido na Dell™. Se for possível, não associe um módulo de memória original a um módulo de memória novo. Caso contrário, o computador pode não iniciar correctamente. As configurações de memória recomendadas são: módulo(s) de memória compatível(is) instalado(s) nos conectores DIMM 1 e 2 e outro(s) módulo(s) de memória compatível(is) instalado(s) nos conectores DIMM 3 e 4.



1	módulos de memória compatíveis nos conectores DIMM 1 e 2 (ganchos de fixação brancos)	2	módulos de memória compatíveis nos conectores DIMM 3 e 4 (ganchos de fixação pretos)
---	---	---	--

3. Alinhe o entalhe na parte inferior do módulo de memória com a patilha no conector.

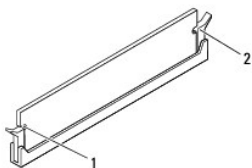


1	cortes (2)	2	patilha
3	entalhe	4	módulo de memória

**AVISO:** Para evitar danificar o módulo de memória, prima-o directamente para baixo em direcção ao conector, enquanto aplica uma força igual em cada uma das extremidades do módulo de memória.

4. Introduza o módulo de memória no conector até o módulo encaixar no devido lugar.

Se o módulo de memória for correctamente introduzido, os grampos de retenção encaixarão nos cortes em cada um das extremidades do módulo de memória.



1	cortes (2)	2	grampo de retenção (colocado na respectiva posição)
---	------------	---	---

5. Volte a colocar a tampa do computador (consulte [Voltar a colocar a tampa do computador](#)).

6. Ligue o computador e os dispositivos às tomadas eléctricas e, em seguida, ligue-os.

Se for apresentada uma mensagem com a indicação de que o tamanho da memória foi alterado, prima <F1> para continuar.

7. Inicie sessão no seu computador.

8. Clique com o botão direito do rato no ícone **O meu computador** no ambiente de trabalho do Microsoft® Windows® e clique em **Propriedades**.
  9. Clique no separador **Geral**.
  10. Para verificar se a memória está correctamente instalada, verifique a quantidade de memória (RAM) apresentada na lista.
- 

[Voltar à página do Índice](#)

[Voltar à página do Índice](#)

## Fonte de alimentação

Manual de Serviço Dell™ Studio XPS™ 7100

- [Remover a fonte de alimentação](#)
- [Voltar a colocar a fonte de alimentação](#)

**⚠ ADVERTÊNCIA:** Antes de trabalhar no interior do computador, leia as informações de segurança fornecidas com o mesmo. Para obter informações adicionais sobre melhores práticas de segurança, consulte a página inicial de Conformidade regulamentar em [www.dell.com/regulatory\\_compliance](http://www.dell.com/regulatory_compliance).

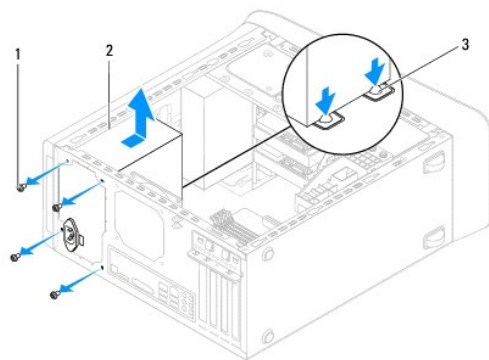
**⚠ ADVERTÊNCIA:** Para evitar choques eléctricos, desligue sempre o computador da tomada eléctrica antes de remover a tampa.

**⚠ ADVERTÊNCIA:** Não utilize o computador com nenhuma tampa removida (incluindo tampas do computador, molduras, suportes de preenchimento, encaixes do painel frontal, etc.).

**⚠ AVISO:** Apenas um técnico qualificado e especializado deve efectuar reparações no seu computador. Os danos causados por assistência não autorizada pela Dell™ não são abrangidos pela garantia.

### Remover a fonte de alimentação

1. Siga as instruções em [Antes de começar](#).
2. Remova a tampa do computador (consulte [Retirar a tampa do computador](#)).
3. Desligue os cabos de alimentação DC da placa de sistema e das unidades (consulte [Componentes da placa de sistema](#)).
4. Remova todos os cabos do grampo de fixação do lado da fonte de alimentação.
5. Remova os quatro parafusos que ligam a fonte de alimentação à estrutura.
6. Carregue nos ganchos da fonte de alimentação para a soltar da estrutura.
7. Faça deslizar e levante a fonte de alimentação retirando-a da estrutura.



1	parafusos (4)	2	fonte de alimentação
3	ganchos da fonte de alimentação (2)		

### Voltar a colocar a fonte de alimentação

1. Siga as instruções em [Antes de começar](#).
2. Faça deslizar a fonte de alimentação em direcção à parte posterior da estrutura.

3. Alinhe os orifícios dos parafusos na fonte de alimentação com os orifícios na estrutura.

**⚠️ ADVERTÊNCIA:** Se não voltar a colocar e apertar todos os parafusos, pode provocar choques eléctricos, uma vez que estes parafusos constituem uma parte fundamental da ligação à terra do sistema.

4. Volte a colocar os quatro parafusos que ligam a fonte de alimentação à estrutura.

5. Ligue os cabos de alimentação DC à placa de sistema e às unidades (consulte [Componentes da placa de sistema](#)).

6. Volte a colocar a tampa do computador (consulte [Voltar a colocar a tampa do computador](#)).

7. Ligue o computador e os dispositivos às tomadas eléctricas e ligue-os.

---

[Voltar à página do Índice](#)

[Voltar à página do Índice](#)

## Módulo do botão de alimentação

Manual de Serviço Dell™ Studio XPS™ 7100

- [Retirar o módulo do botão de alimentação](#)
- [Voltar a colocar o módulo do botão de alimentação](#)

**⚠ ADVERTÊNCIA:** Antes de trabalhar no interior do computador, leia as informações de segurança fornecidas com o mesmo. Para obter informações adicionais sobre os melhores procedimentos de segurança, consulte a página inicial da conformidade de regulamentos em [www.dell.com/regulatory\\_compliance](http://www.dell.com/regulatory_compliance).

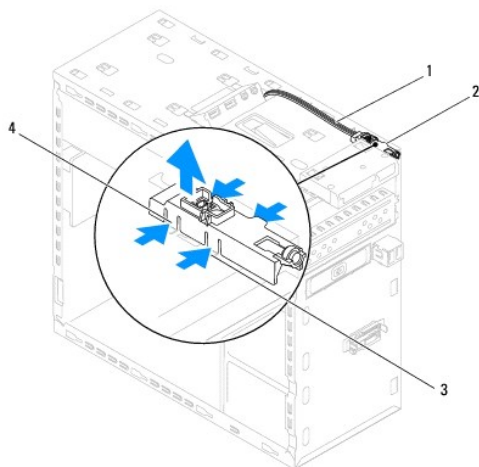
**⚠ ADVERTÊNCIA:** Para evitar choques eléctricos, desligue sempre o computador da tomada eléctrica antes de remover a tampa.

**⚠ ADVERTÊNCIA:** Não utilize o computador com nenhuma tampa removida (incluindo tampas do computador, molduras, suportes de preenchimento, encaixes do painel frontal, etc.).

**⚠ AVISO:** Apenas um técnico qualificado e especializado deve efectuar reparações no seu computador. Os danos causados por intervenções não autorizadas pela Dell™ não são abrangidos pela garantia.

### Retirar o módulo do botão de alimentação

1. Siga as instruções em [Antes de começar](#).
2. Remova a tampa do computador (consulte [Retirar a tampa do computador](#)).
3. Remova a moldura frontal (consulte [Remover a moldura frontal](#)).
4. Remova a unidade óptica (consulte [Retirar a unidade óptica](#)).
5. Retire a tampa superior (consulte [Retirar a tampa superior](#)).
6. Desligue o cabo do módulo do botão de alimentação do conector FP1 da placa de sistema (consulte [Componentes da placa de sistema](#)).
7. Carregue nas patilhas do módulo do botão de alimentação e levante-o para que se solte do painel superior.



1	cabo	2	módulo do botão de alimentação
3	ranhura	4	patilhas do módulo do botão de alimentação (4)

8. Coloque o módulo do botão de alimentação de parte, num local seguro.

### Voltar a colocar o módulo do botão de alimentação

1. Siga as instruções em [Antes de começar](#).

2. Alinhe e empurre as patilhas do módulo do botão de alimentação no painel superior.
  3. Ligue o cabo do módulo do botão de alimentação ao conector FP1 da placa de sistema (consulte [Componentes da placa de sistema](#)).
  4. Volte a colocar a tampa superior (consulte [Voltar a colocar a tampa superior](#)).
  5. Volte a colocar a unidade óptica (consulte [Voltar a colocar a unidade óptica](#)).
  6. Volte a colocar o painel frontal (consulte [Voltar a colocar a moldura frontal](#)).
  7. Volte a colocar a tampa do computador (consulte [Voltar a colocar a tampa do computador](#)).
  8. Ligue o computador e os dispositivos às tomadas eléctricas e ligue-os.
- 

[Voltar à página do Índice](#)



[Voltar à página do Índice](#)

## Placa de sistema

### Manual de Serviço Dell™ Studio XPS™ 7100

- [Retirar a placa de sistema](#)
- [Voltar a colocar a placa de sistema](#)
- [Introduzir a etiqueta de serviço no BIOS](#)

**⚠️ ADVERTÊNCIA:** Antes de trabalhar no interior do computador, leia as informações de segurança fornecidas com o mesmo. Para obter informações adicionais sobre melhores práticas de segurança, consulte a página inicial de Conformidade regulamentar em [www.dell.com/regulatory\\_compliance](http://www.dell.com/regulatory_compliance).

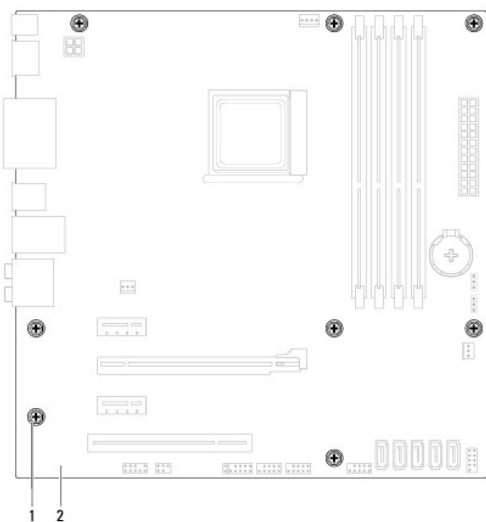
**⚠️ ADVERTÊNCIA:** Para evitar choques eléctricos, desligue sempre o computador da tomada eléctrica antes de remover a tampa.

**⚠️ ADVERTÊNCIA:** Não utilize o computador com nenhuma tampa removida (incluindo tampas do computador, molduras, suportes de preenchimento, encaixes do painel frontal, etc.).

**⚠️ AVISO:** Apenas um técnico qualificado e especializado deve efectuar reparações no seu computador. Os danos causados por assistência não autorizada pela Dell™ não são abrangidos pela garantia.

## Retirar a placa de sistema


1. Siga as instruções em [Antes de começar](#).
2. Remova a tampa do computador (consulte [Retirar a tampa do computador](#)).
3. Retire quaisquer placas PCI e PCI Express existentes (consulte [Remover as placas PCI e PCI Express](#)).
4. Remova o conjunto da ventoinha e dissipador de calor do processador (consulte [Remover o conjunto da ventoinha e dissipador de calor do processador](#)).
5. Remova o processador (consulte [Retirar o processador](#)).
6. Retire os módulos de memória (consulte [Retirar o\(s\) módulo\(s\) de memória](#)) e anote que módulo removeu de cada ranhura DIMM de modo a que possa instalar os módulos na mesma ranhura depois de substituída a placa de sistema.
7. Desligue todos os cabos ligados à placa de sistema (consulte [Componentes da placa de sistema](#)). Anote o percurso de todos os cabos quando os remover, para que possa voltar a colocá-los correctamente quando instalar a nova placa de sistema.
8. Retire os oito parafusos que fixam a placa de sistema à estrutura.




1	parafusos (8)	2	placa de sistema
---	---------------	---	------------------

9. Remova a placa de sistema levantando-a e afastando-a da estrutura.

10. Compare a placa de sistema que acabou de remover com a placa de sistema de substituição para se certificar de que são idênticas.


 **NOTA:** Alguns componentes e conectores na placa de sistema de substituição podem estar em diferentes localizações relativamente aos componentes e conectores na placa de sistema existente.

 **NOTA:** As definições dos jumpers da placa de sistema de substituição vêm pré-configuradas.

---


## Voltar a colocar a placa de sistema

1. Siga as instruções em [Antes de começar](#).
2. Coloque a placa de sistema cuidadosamente na estrutura e deslize-a em direcção à parte posterior do computador.
3. Volte a colocar os oito parafusos que fixam a placa de sistema à estrutura.
4. Ligue os cabos que tinha desligado da placa de sistema (consulte [Componentes da placa de sistema](#)).
5. Volte a colocar o processador (consulte [Voltar a colocar o processador](#)).
6. Volte a colocar a ventoinha e o dissipador de calor do processador (consulte [Voltar a colocar o conjunto da ventoinha e dissipador de calor do processador](#)).

 **AVISO:** Apenas um técnico qualificado e especializado deve efectuar reparações no seu computador. Os danos causados por assistência não autorizada pela Dell™ não são abrangidos pela garantia.

 **AVISO:** Certifique-se de que o conjunto do dissipador de calor está correctamente instalado e fixo.

7. Volte a colocar os módulos de memória (consulte [Voltar a colocar o\(s\) módulo\(s\) de memória](#)).
8. Volte a colocar quaisquer placas PCI e PCI Express na placa de sistema, se aplicável (consulte [Voltar a colocar as placas PCI e PCI Express](#)).
9. Volte a colocar a tampa do computador (consulte [Voltar a colocar a tampa do computador](#)).
10. Ligue o computador e os dispositivos às tomadas eléctricas e ligue-os.
11. Actualize o BIOS de sistema, conforme necessário.

 **NOTA:** Para obter mais informações sobre a actualização do sistema BIOS, consulte [Actualizar o BIOS](#).

---

## Introduzir a etiqueta de serviço no BIOS

1. Ligue o computador.
  2. Prima <F2> durante o POST para aceder ao programa de configuração do sistema.
  3. Navegue para o separador de segurança e introduza a etiqueta de serviço no campo Set Service Tag (Definir etiqueta de serviço).
- 

[Voltar à página do Índice](#)

[Voltar à página do Índice](#)

## Configuração do sistema

Manual de Serviço Dell™ Studio XPS™ 7100

- [Descrição geral](#)
- [Repór palavras-passe esquecidas](#)
- [Repór definições do CMOS](#)


### Descrição geral

Utilize a configuração do sistema para:

- 1 Alterar as informações de configuração do sistema depois de adicionar, alterar ou remover qualquer hardware no seu computador.
- 1 Definir ou alterar uma opção seleccionável pelo utilizador, tal como a palavra-passe do utilizador.
- 1 Ler a quantidade de memória actual ou definir o tipo de unidade de disco rígido instalado.


 **AVISO:** Apenas um técnico qualificado e especializado deve efectuar reparações no seu computador. Os danos causados por assistência não autorizada pela Dell™ não são abrangidos pela garantia.

 **AVISO:** Não altere as definições deste programa, excepto se for um utilizador de computadores com muita experiência. Certas alterações podem fazer com que o computador não funcione correctamente.

 **NOTA:** Antes de alterar a configuração do sistema, recomenda-se que anote as informações do ecrã de configuração do sistema para referência futura.

### Entrar na configuração do sistema

1. Ligue (ou reinicie) o computador.
2. Quando o logótipo da DELL™ for apresentado, aguarde até surgir a solicitação de comando F2 e, em seguida, prima <F2> imediatamente.

 **NOTA:** A solicitação de comando F2 indica que o teclado foi iniciado. Esta solicitação de comando pode surgir de forma muito rápida e, por isso, deve aguardar atentamente até que esta surja e, em seguida, prima <F2>. Se premir <F2> antes da solicitação de comando, essa acção não terá qualquer efeito. Se esperar demasiado tempo e o logótipo do sistema operativo for apresentado, continue a aguardar até visualizar o ambiente de trabalho do Microsoft® Windows®. Em seguida, encerre o computador (consulte [Desligar o computador](#)) e tente novamente.

### Ecrãs de configuração do sistema

O ecrã de configuração do sistema apresenta informações de configuração actuais ou variáveis para o computador. As informações no ecrã estão divididas em três áreas: a lista de opções, o campo das opções activadas e as funções das teclas.

<b>Menu</b> — Surge no topo da janela de configuração do sistema. Este campo fornece um menu para aceder às opções de configuração do sistema. Prima as teclas de seta para cima e para baixo para navegar. Quando uma opção de menu estiver realçada, a <b>Options List</b> (Lista de opções) lista as opções que definem o hardware instalado no computador.		
<b>Options List</b> (Lista de opções) — Surge no lado esquerdo da janela de configuração do sistema. O campo lista funções que definem a configuração do computador, incluindo o hardware instalado, a conservação de energia e as funções de segurança. Percorra a lista com as teclas de seta para cima e para baixo. Quando uma opção se encontrar realçada, o <b>Options Field</b> (Campo das opções) apresenta as definições actuais e disponíveis das opções.	<b>Options Field</b> (Campo das opções) — Surge no lado direito da <b>Options List</b> (Lista de Opções) e contém informações sobre cada opção listada na <b>Options List</b> (Lista de opções). Neste campo, pode visualizar informações sobre o seu computador e alterar as suas definições actuais. Prima <Enter> para alterar as suas definições actuais. Prima <ESC> para regressar a <b>Options List</b> (Lista de opções).  <b>NOTA:</b> Nem todas as definições listadas em <b>Options Field</b> (Campo das opções) são variáveis.	<b>Help</b> (Ajuda) — Surge no lado direito da janela de configuração do sistema e contém informações de ajuda sobre a opção seleccionada em <b>Options List</b> (Lista de opções).
<b>Key Functions</b> (Funções das teclas) — Surge por baixo de <b>Options Field</b> (Campo das opções) e lista as teclas e as respectivas funções dentro do campo de configuração do sistema activo.		

### Opções de configuração do sistema

 **NOTA:** Os itens listados nesta tabela podem variar consoante o computador e os dispositivos instalados.

Informações do sistema	
BIOS Info (Informações sobre BIOS)	Apresenta o número de versão do BIOS e a informação da data.
System (Sistema)	Apresenta o número do modelo do sistema.

Service Tag (Etiqueta de serviço)	Apresenta a etiqueta de serviço do computador.
Asset Tag (Etiqueta de inventário)	Apresenta a etiqueta de identificação do computador, se existir.
Processor Type (Tipo de processador)	Apresenta o tipo de processador.
Processor Cache L1 (Cache L1 do processador)	Apresenta o tamanho da cache L1 do processador.
Processor Cache L2 (Cache L2 do processador)	Apresenta o tamanho da cache L2 do processador.
Processor Cache L3 (Cache L3 do processador)	Apresenta o tamanho da cache L3 do processador.
Memory Installed (Memória instalada)	Indica a quantidade de memória instalada em MB.
Memory Available (Memória disponível)	Indica a quantidade de memória disponível em MB.
Memory Speed (Velocidade da memória)	Indica a velocidade da memória em MHz.
Memory Technology (Tecnologia de memória)	Indica a tecnologia de memória; DDR3.
<b>Funções CMOS padrão</b>	
System Time (Hora do sistema)	Apresenta a hora actual no formato hh:mm:ss.
System Date (Data do sistema)	Apresenta a data actual no formato mm:dd:aa.
SATA1	Apresenta a unidade SATA1 integrada no computador.
SATA2	Apresenta a unidade SATA2 integrada no computador.
SATA3	Apresenta a unidade SATA3 integrada no computador.
SATA4	Apresenta a unidade SATA4 integrada no computador.
SATA5	Apresenta a unidade SATA5 integrada no computador.
eSATA	Apresenta a unidade eSATA integrada no computador.
<b>Funções avançadas do BIOS</b>	
CPU Feature (Função do CPU)	<ul style="list-style-type: none"> <li>1 Secure Virtual Machine Mode (Modo de máquina virtual seguro) — Enabled (Activado) ou Disabled (Desactivado) ("Enabled" por predefinição).</li> <li>1 AMD Cool 'N' Quiet (Fresco e silencioso AMD) — Enabled (Activado) ou Disabled (Desactivado) (Enabled por predefinição).</li> </ul>
USB Device Setting (Definição do dispositivo USB)	<ul style="list-style-type: none"> <li>1 USB Controller (Controlador USB) — Enabled (Activado) ou Disabled (Desactivado) (Enabled por predefinição).</li> <li>1 USB Operation Mode (Modo de funcionamento USB) — High Speed (Alta velocidade); Full/Low Speed (Velocidade máxima/baixa) ("High Speed" por predefinição).</li> </ul>
<b>Funções avançadas do chipset</b>	
Onboard Audio Controller (Controlador de áudio incorporado)	Enabled (Activado) ou Disabled (Desactivado) (Enabled por predefinição).
SATA Mode (Modo SATA)	ATA/RAID (RAID por predefinição).
Onboard LAN Controller (Controlador LAN incorporado)	Enabled (Activado) ou Disabled (Desactivado) (Enabled por predefinição).
Onboard LAN Boot ROM (ROM de arranque da LAN incorporada)	Enabled (Activado) ou Disabled (Desactivado) (Disabled por predefinição).
<b>Configuração dos dispositivos de arranque</b>	
Boot Settings Configuration (Configuração das definições de arranque)	Configura as definições durante o arranque do sistema.
Hard Disk Boot Priority (Prioridade de arranque das unidades de disco rígido)	Define a prioridade de arranque das unidades de disco rígido. Os itens visualizados são actualizados de forma dinâmica, de acordo com as unidades de disco rígido detectadas.
CD/DVD Boot Priority (Prioridade de arranque de unidades de CD/DVD)	Define a prioridade de arranque das unidades de CD/DVD. Os itens visualizados são actualizados de forma dinâmica, de acordo com as unidades de disco rígido detectadas.
1st Boot Device (Primeiro dispositivo de arranque)	<p>Especifica a sequência de arranque a partir dos dispositivos disponíveis.</p> <p>Removable (Amovível); CD/DVD; Hard Drive (Unidade de disco rígido); Disabled (Desactivado) (Removable por predefinição).</p>
2nd Boot Device (Segundo dispositivo de arranque)	<p>Especifica a sequência de arranque a partir dos dispositivos disponíveis.</p> <p>Removable (Amovível); CD/DVD; Hard Drive (Unidade de disco rígido); Disabled (Desactivado) (CD/DVD por predefinição).</p>
3rd Boot Device (Terceiro dispositivo de arranque)	<p>Especifica a sequência de arranque a partir dos dispositivos disponíveis.</p> <p>Removable (Amovível); CD/DVD; Hard Drive (Unidade de disco rígido); Disabled (Desactivado) (Hard Drive por predefinição)</p>
Boot Other Device (Arranque de outro dispositivo)	No (Não); Yes (Sim) (Yes por predefinição).
<b>Configuração da gestão de energia</b>	

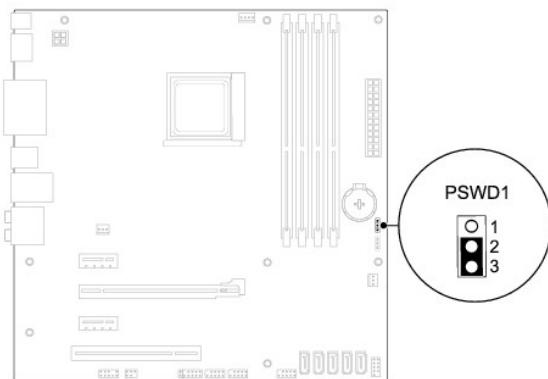
ACPI Suspend Type (Tipo de suspensão ACPI)	Especifica o tipo de suspensão ACPI. A predefinição é S3.
Remote Wake Up (Activação remota)	Esta opção liga o computador quando tenta aceder ao computador através da LAN (Enabled por predefinição).
AC Recovery (Recuperação de CA)	Especifica o comportamento do computador depois de recuperar de uma falha de energia (Off por predefinição). <ul style="list-style-type: none"> <li>1 On (Ligado) — O computador é ligado depois de recuperar de uma falha de energia.</li> <li>1 Off (Desligado) — O computador permanece desligado.</li> <li>1 Last (Último) — O computador regressa ao estado de energia em que se encontrava antes da falha de energia.</li> </ul>
Auto Power On (Ligar automaticamente)	Permite-lhe definir um alarme para ligar o computador automaticamente.
<b>Funções de segurança do BIOS</b>	
Supervisor Password (Palavra-passe do supervisor)	Estado do supervisor instalado.
User Password (Palavra-passe do utilizador)	Estado do utilizador instalado.
Set Supervisor Password (Definir palavra-passe do supervisor)	Permite definir a palavra-passe pretendida do supervisor.
<b>Exit (Sair)</b>	
Exit Options (Opções de saída)	Fornecer opções para Load Default, Save e Exit Setup, e Exit Without Saving.

## Repor palavras-passe esquecidas

**⚠️ ADVERTÊNCIA:** Antes de iniciar qualquer uma das instruções descritas nesta secção, siga as instruções de segurança fornecidas com o computador.

**⚠️ ADVERTÊNCIA:** O computador deve ser desligado da tomada eléctrica para apagar a definição do CMOS.

1. Siga as instruções em [Antes de começar](#).
2. Remova a tampa do computador (consulte [Retirar a tampa do computador](#)).
3. Localize o jumper de reposição de 3 pinos da palavra-passe (PSWD1) na placa de sistema (consulte [Componentes da placa de sistema](#)).



4. Remova a ficha da ligação em ponte de 2 pinos dos pinos 2 e 3 e fixe-a nos pinos 1 e 2.
5. Ligue o computador para apagar a palavra-passe.
6. Desligue o computador e retire das tomadas eléctricas os cabos do computador e de todos os dispositivos ligados.
7. Remova a ficha da ligação em ponte de 2 pinos dos pinos 1 e 2 e volte a colocá-la nos pinos 2 e 3 para activar a função de palavra-passe.
8. Volte a colocar a tampa do computador (consulte [Voltar a colocar a tampa do computador](#)).
9. Ligue o computador e os dispositivos às tomadas eléctricas e ligue-os.

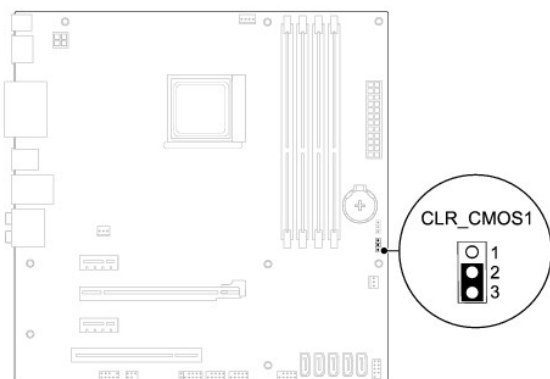
---

## Repor definições do CMOS

**⚠️ ADVERTÊNCIA:** Antes de iniciar qualquer uma das instruções descritas nesta secção, siga as instruções de segurança fornecidas com o computador.

**⚠️ ADVERTÊNCIA:** O computador deve ser desligado da tomada eléctrica para apagar a definição do CMOS.

1. Siga as instruções em [Antes de começar](#).
2. Remova a tampa do computador (consulte [Retirar a tampa do computador](#)).
3. Localize o jumper de reposição de 3 pinos do CMOS1 (CLR\_CMOS) na placa de sistema (consulte [Componentes da placa de sistema](#)).



4. Remova a ficha da ligação em ponte de 2 pinos dos pinos 2 e 3 e fixe-a nos pinos 1 e 2.
5. Aguarde durante aproximadamente cinco segundos para limpar a definição do CMOS.
6. Retire a ficha do jumper de 2 pinos dos pinos 1 e 2 e volte a colocá-la nos pinos 2 e 3.
7. Volte a colocar a tampa do computador (consulte [Voltar a colocar a tampa do computador](#)).
8. Ligue o computador e os dispositivos às tomadas eléctricas e ligue-os.

---

[Voltar à página do Índice](#)

[Voltar à página do Índice](#)

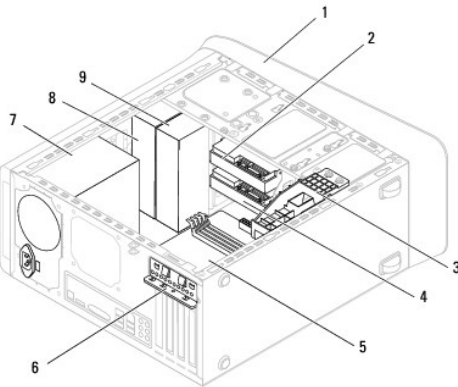
## Descrição geral técnica

Manual de Serviço Dell™ Studio XPS™ 7100

- [Vista interna do computador](#)
- [Componentes da placa de sistema](#)

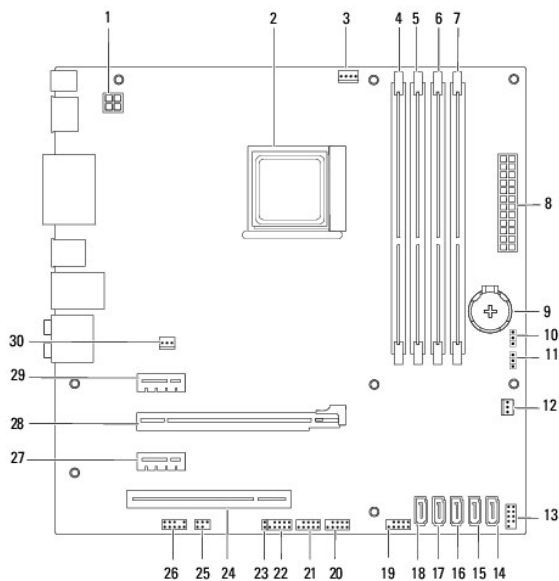
**⚠ ADVERTÊNCIA:** Antes de trabalhar no interior do computador, leia as informações de segurança fornecidas com o mesmo. Para obter informações adicionais sobre melhores práticas de segurança, consulte a página inicial de Conformidade regulamentar em [www.dell.com/regulatory\\_compliance](http://www.dell.com/regulatory_compliance).

### Vista interna do computador



1	moldura frontal	2	unidade de disco rígido principal
3	suporte da placa gráfica (opcional)	4	unidade de disco rígido secundária
5	placa de sistema	6	gancho de fixação da placa
7	fonte de alimentação	8	unidade óptica principal
9	unidade óptica secundária		

### Componentes da placa de sistema



1	conector de alimentação (PWR2)	2	encaixe do processador
3	conector da ventoinha do processador (CPU_FAN1)	4	conector do módulo de memória (DIMM4)
5	conector do módulo de memória (DIMM3)	6	conector do módulo de memória (DIMM2)
7	conector do módulo de memória (DIMM1)	8	conector da alimentação principal (PWR1)
9	encaixe da bateria (BAT1)	10	ligação em ponte de reposição de palavra-passe (PSWD1)
11	ligação em ponte de reposição CMOS1 (CLR_CMOS)	12	conector da ventoinha da estrutura (SYS_FAN 2)
13	conector do botão de alimentação (FP1)	14	conector SATA (SATA1)
15	conector SATA (SATA2)	16	conector SATA (SATA3)
17	conector SATA (SATA4)	18	conector SATA (SATA5)
19	conector USB do painel frontal (F_USB1)	20	conector USB do painel frontal (F_USB2)
21	conector USB do painel frontal (F_USB3)	22	conector USB do painel frontal (F_USB4)
23	conector de alimentação Bluetooth® (PWRSW1)	24	ranhura do cartão PCI (PCI1)
25	conector S/PDIF (SPDIF_OUT1)	26	conector de áudio do painel frontal (F_AUDIO1)
27	encaixe de placa PCI Express x1 (PCI-EX1_2)	28	ranhura para placa PCI Express x16 (PCI-EX16_1)
29	encaixe de placa PCI Express x1 (PCI-EX1_1)	30	conector da ventoinha da estrutura (SYS_FAN 1)

---

[Voltar à página do Índice](#)



[Voltar à página do Índice](#)

## Manual de Serviço Dell™ Studio XPS™ 7100



**NOTA:** Uma NOTA fornece informações importantes para ajudar a utilizar melhor o computador.



**AVISO:** Um AVISO indica potenciais danos do hardware ou perda de dados e explica como evitar o problema.



**ADVERTÊNCIA:** Uma ADVERTÊNCIA indica potenciais danos no equipamento, lesões corporais ou mesmo morte.

**As informações contidas neste documento estão sujeitas a alterações sem aviso prévio.  
© 2010 Dell Inc. Todos os direitos reservados.**

A reprodução destes materiais, sob qualquer forma, sem a autorização por escrito da Dell Inc. é estritamente proibida.

Marcas comerciais utilizadas neste documento: *Dell*, o logótipo *DELL* e *Studio XPS* são marcas comerciais da Dell Inc.; *AMD* é uma marca registada da Advanced Micro Devices, Inc.; *Microsoft*, *Windows*, e o logótipo do botão *Iniciar* do *Windows* são marcas comerciais ou marcas registadas da Microsoft Corporation nos Estados Unidos e/ou noutros países.

Neste documento são mencionadas outras marcas comerciais e marcas que se referem às entidades que reivindicam as marcas ou os nomes dos seus produtos. A Dell Inc. declara que não tem interesse de propriedade sobre marcas e nomes de terceiros.

Maio de 2010 Rev. A00

---

[Voltar à página do Índice](#)

[Voltar à página do Índice](#)

## Tampa superior

Manual de Serviço Dell™ Studio XPS™ 7100

- [Retirar a tampa superior](#)
- [Voltar a colocar a tampa superior](#)

**⚠️ ADVERTÊNCIA:** Antes de trabalhar no interior do computador, leia as informações de segurança fornecidas com o mesmo. Para obter informações adicionais sobre melhores práticas de segurança, consulte a página inicial de Conformidade regulamentar em [www.dell.com/regulatory\\_compliance](http://www.dell.com/regulatory_compliance).

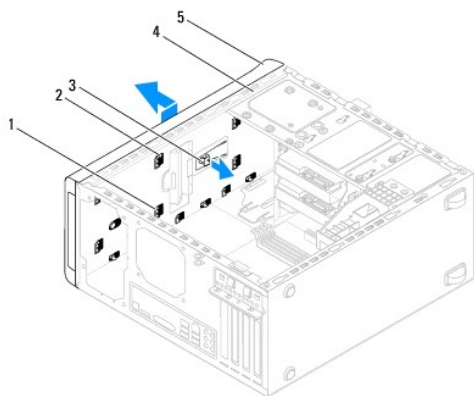
**⚠️ ADVERTÊNCIA:** Para evitar choques eléctricos, desligue sempre o computador da tomada eléctrica antes de remover a tampa.

**⚠️ ADVERTÊNCIA:** Não utilize o computador com nenhuma tampa removida (incluindo tampas do computador, molduras, suportes de preenchimento, encaixes do painel frontal, etc.).

**⚠️ AVISO:** Apenas um técnico qualificado e especializado deve efectuar reparações no seu computador. Os danos causados por assistência não autorizada pela Dell™ não são abrangidos pela garantia.

### Retirar a tampa superior

1. Siga as instruções em [Antes de começar](#).
2. Remova a tampa do computador (consulte [Retirar a tampa do computador](#)).
3. Remova a moldura frontal (consulte [Remover a moldura frontal](#)).
4. Remova a unidade óptica (consulte [Retirar a unidade óptica](#)).
5. Puxe a patilha de desbloqueio e deslize a tampa superior em direcção à parte frontal do computador para soltar as patilhas da tampa superior das ranhuras no painel superior.
6. Puxe a tampa superior para fora do painel superior.



1	ranhuras	2	patilhas da tampa superior
3	patilha de libertação	4	painel superior
5	tampa superior		

7. Coloque a tampa superior de parte num local seguro.

### Voltar a colocar a tampa superior

1. Siga as instruções em [Antes de começar](#).
2. Alinhe as patilhas na tampa superior com as ranhuras no painel superior.

3. Pressione e deslize a tampa superior em direcção à parte de trás do computador, até encaixar no sítio.
  4. Volte a colocar a unidade óptica (consulte [Voltar a colocar a unidade óptica](#)).
  5. Volte a colocar o painel frontal (consulte [Voltar a colocar a moldura frontal](#)).
  6. Volte a colocar a tampa do computador (consulte [Voltar a colocar a tampa do computador](#)).
- 

[Voltar à página do Índice](#)

[Voltar à página do Índice](#)

## Painel de E/S superior

Manual de Serviço Dell™ Studio XPS™ 7100

- [Retirar o painel de E/S superior](#)
- [Voltar a colocar o painel de E/S superior](#)

**⚠ ADVERTÊNCIA:** Antes de trabalhar no interior do computador, leia as informações de segurança fornecidas com o mesmo. Para obter informações adicionais sobre melhores práticas de segurança, consulte a página inicial de Conformidade regulamentar em [www.dell.com/regulatory\\_compliance](http://www.dell.com/regulatory_compliance).

**⚠ ADVERTÊNCIA:** Para evitar choques eléctricos, desligue sempre o computador da tomada eléctrica antes de remover a tampa.

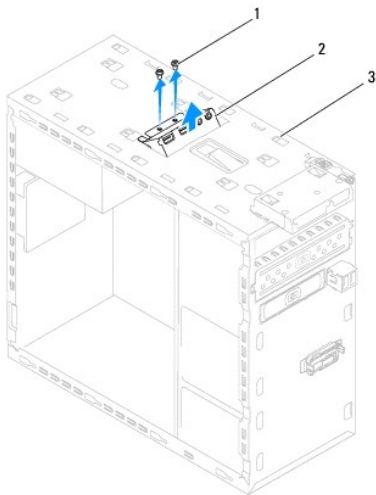
**⚠ ADVERTÊNCIA:** Não utilize o computador com nenhuma tampa removida (incluindo tampas do computador, molduras, suportes de preenchimento, encaixes do painel frontal, etc.).

**⚠ AVISO:** Apenas um técnico qualificado e especializado deve efectuar reparações no seu computador. Os danos causados por assistência não autorizada pela Dell™ não são abrangidos pela garantia.

## Retirar o painel de E/S superior

**📌 NOTA:** Anote o encaminhamento de todos os cabos quando os remover, para que possa reencaminhá-los correctamente ao instalar o novo painel de E/S superior.

1. Siga as instruções em [Antes de começar](#).
2. Remova a tampa do computador (consulte [Retirar a tampa do computador](#)).
3. Remova a moldura frontal (consulte [Remover a moldura frontal](#)).
4. Remova a unidade óptica (consulte [Retirar a unidade óptica](#)).
5. Retire a tampa superior (consulte [Retirar a tampa superior](#)).
6. Desligue os cabos do painel de E/S superior dos conectores da placa de sistema, F\_USB3 e F\_AUDIO1 (consulte [Componentes da placa de sistema](#)).
7. Remova os dois parafusos que fixam o painel de E/S superior ao painel superior.



1	parafusos (2)	2	painel de E/S superior
3	painel superior		

8. Remova com cuidado o painel de E/S superior do painel superior.

## Voltar a colocar o painel de E/S superior

1. Siga as instruções em [Antes de começar](#).
2. Alinhe os orifícios dos parafusos no painel de E/S superior com os orifícios dos parafusos no painel superior.
3. Volte a colocar os dois parafusos que fixam o painel de E/S superior ao painel superior.
4. Ligue os cabos do painel de E/S superior aos conectores da placa de sistema, F\_USB3 e F\_AUDIO1 (consulte [Componentes da placa de sistema](#)).
5. Volte a colocar a tampa superior (consulte [Voltar a colocar a tampa superior](#)).
6. Volte a colocar a unidade óptica (consulte [Voltar a colocar a unidade óptica](#)).
7. Volte a colocar o painel frontal (consulte [Voltar a colocar a moldura frontal](#)).
8. Volte a colocar a tampa do computador (consulte [Voltar a colocar a tampa do computador](#)).
9. Ligue o computador e os dispositivos às tomadas eléctricas e ligue-os.

---

[Voltar à página do Índice](#)